

Motor-Pumpe mit Norm-Drehstrommotor 4 Polig und Innenzahnradpumpe IPZ 0

Die Motorpumpe ist sehr gut geeignet zur Förderung schmierender, nicht korrosiver oder abrasiver Medien. Mit der verwendeten Innenzahnradpumpe aus eigener Fertigung kann besonders pulsationsarm und sehr präzise gefördert werden, wodurch diese Einheit auch bestens zum Dosieren eingesetzt werden kann.

Salzbadnitrierte Gehäuseteile und gehärtete Zahnräder gewährleisten eine lange Lebensdauer.

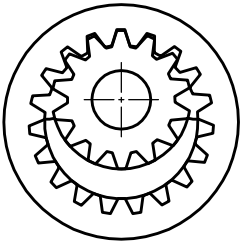
Es besteht die Möglichkeit ein Druckbegrenzungsventil im Pumpendeckel zu integrieren:

- a) Mit interner Entlastung zur Saugseite
- b) Mit G1/8 Anschluss für die externe Druckentlastung zum Tank

Zulässiger Temperaturbereich: -30 bis +70 °C (Viton + 120°C)

Filtrierung: max. 25 µm

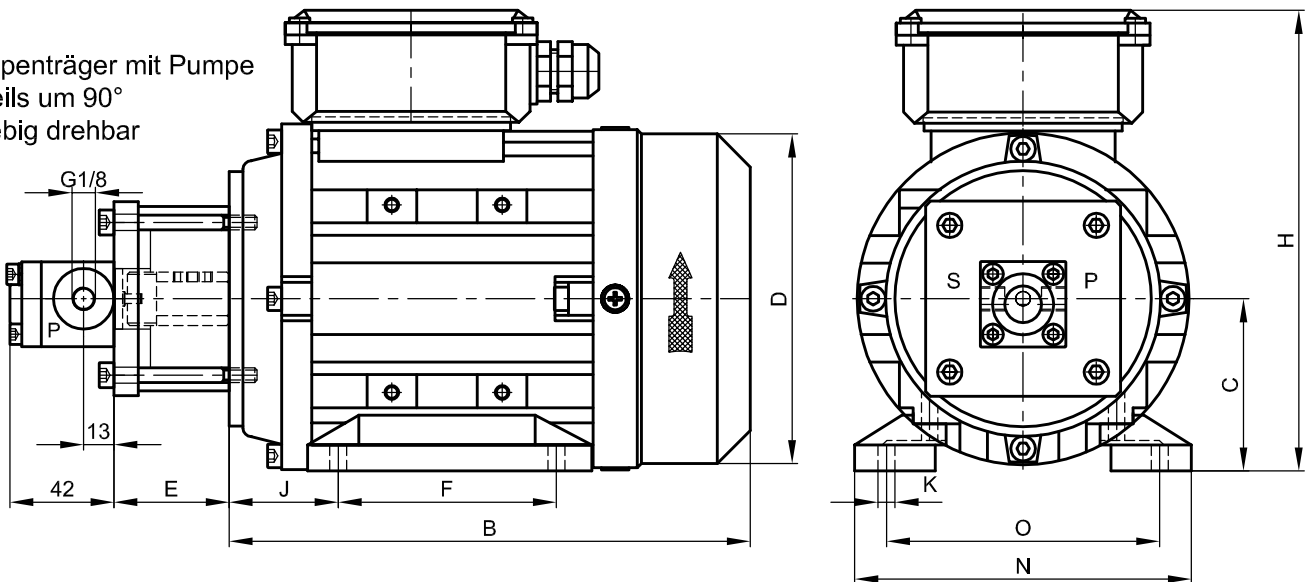
Die in bar angegebenen Drücke beziehen sich auf eine Viskosität von 46 mm²/s bei einer Drehzahl von 2800 U/min



Antrieb: E-Motor ~1400 U/min	Größe	IPZ0-01	IPZ0-02	IPZ0-03	IPZ0-04	IPZ0-05	IPZ0-2	IPZ0-3
	cm ³ /Umd	0,01	0,02	0,03	0,04	0,05	0,06	0,09
Bg.56-4-0,09kW	Q=L/min	0,014	0,028	0,042	0,056	0,070	0,080	0,120
	P1 - Pmax	80 - 100	80 - 100	80 - 100	80 - 100	80 - 100	80 - 100	80 - 100

P1 = max. Dauerdruck P max = Kurzzeitiger Spitzendruck

Pumpenträger mit Pumpe
jeweils um 90°
beliebig drehbar



Maßtabelle: AC-Drehstrommotor B3 / B14

Baugröße	B	C	D	E	F	H	J	K	N	O
Bg 56	179	56	113	40,5	71	161	36	6	111	90
Bg 63	194	63	120	40,5	80	173	40	7	123	100

Die Motorpumpe kann auch mit einer Reversierpumpe mit oder ohne Volumenausgleichsventilen ausgestattet werden!

Bei Bestellung: Druck, Drehzahl, Temperatur, Medium und Einschaltdauer angeben!