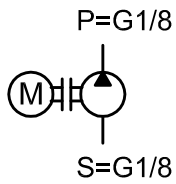


# Motor-Pumpe mit Gleichstrommotor 40 Watt IPZ 1 HR 2

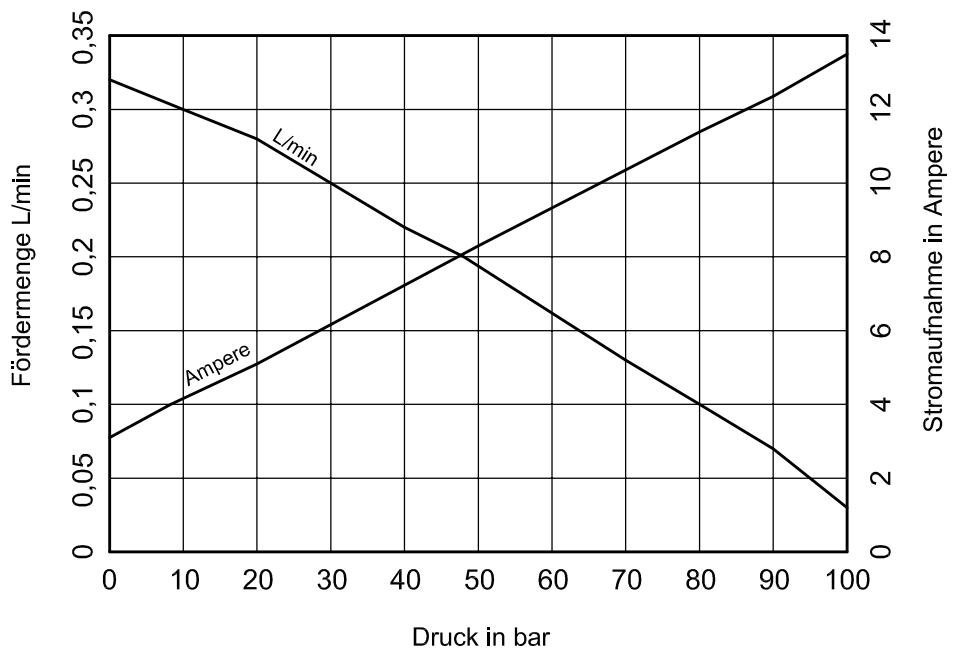
Symbol



Die Innenzahnradpumpe ist leise, pulsationsarm, hat ein sehr gutes Ansaugverhalten und einen großen Drehzahlbereich. Das Aggregat ist besonders klein, kompakt, präzise und eignet sich zur Förderung von nicht korrosiven und nicht abrasiven Flüssigkeiten. Badnitrierte Gehäuseteile und gehärtete Zahnräder gewährleisten eine lange Lebensdauer. Zulässiger Temperaturbereich: -30 bis +70 °C (Viton +120 °C) Filtrierung max. 25 µm. Der Gleichstrommotor ist ein dauermagnetisch erregter Motor mit mechanischer Kommutierung.

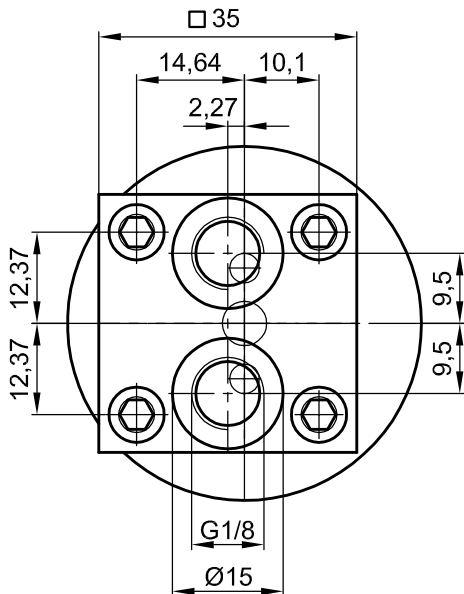
Die technischen Daten beziehen sich auf eine Viskosität von 46 mm<sup>2</sup>/sec

## Leistungs-Diagramm

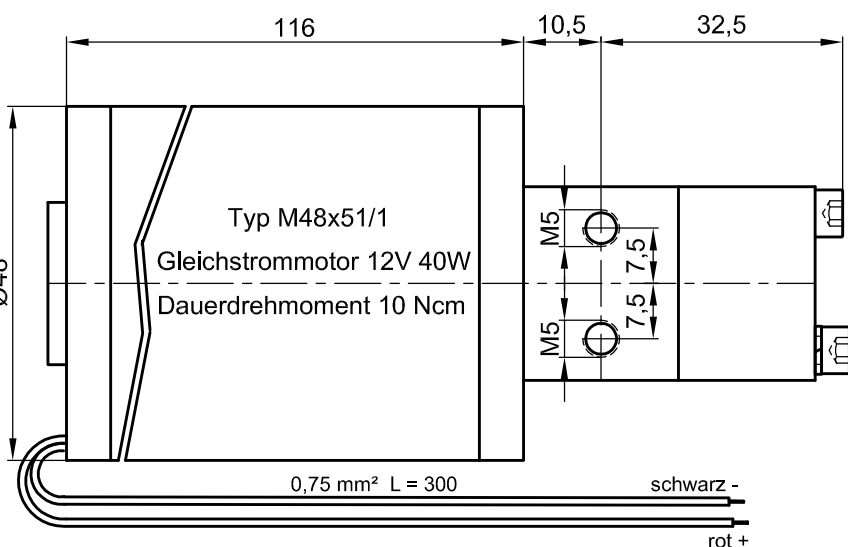


## DC Motordaten

Nennspannung: 12 V  
Nennleistung: 40 W  
Nennstrom: 3,4 A  
Drehzahl 1/min: 3050  
Drehmoment: 10Ncm



Gesamtgewicht: 1,25 Kg



Maßstab 1 : 1