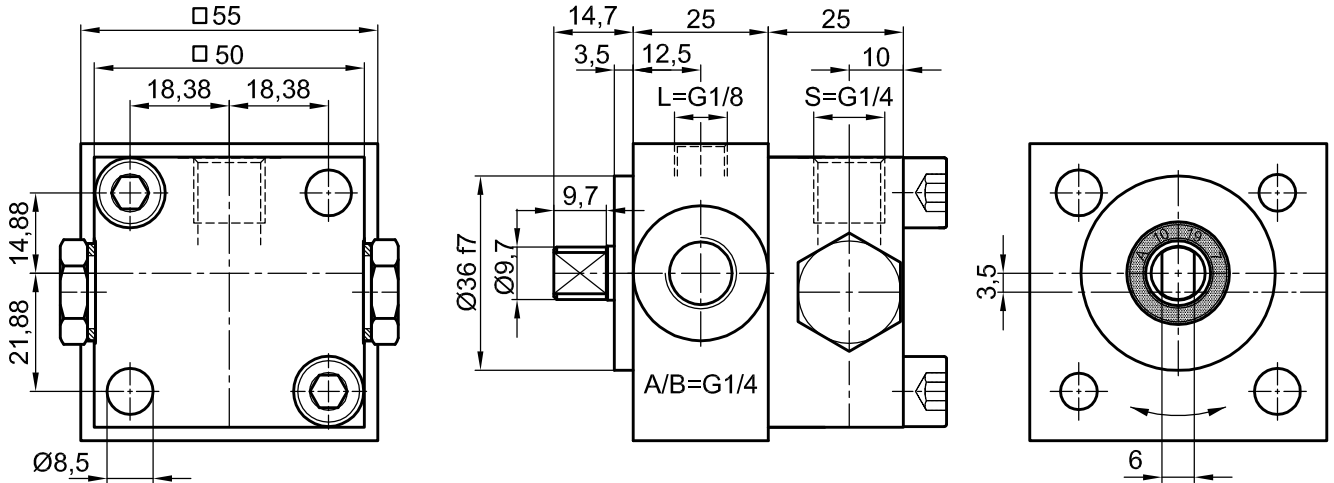


Reversierpumpe IPZ 2 - HRL5-S Standard mit 0,72 cm³/U

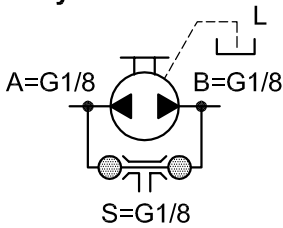
Standard-Ausführung mit separatem Leckölanschluß (L)
(Sonderausführungen nach Absprache)

Maßbild:



Befestigung: DIN 912-M8x60-8:8 Anzugsmoment: 18 Nm

Symbol:



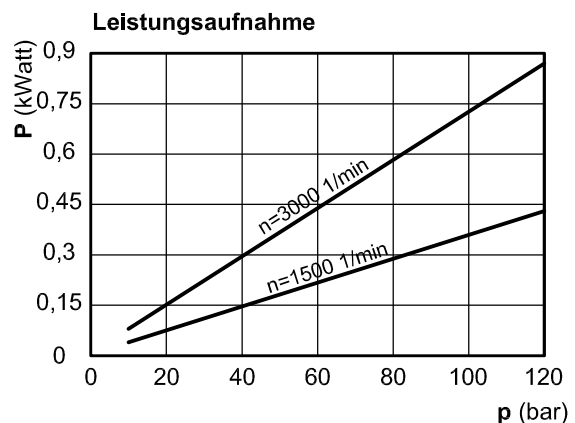
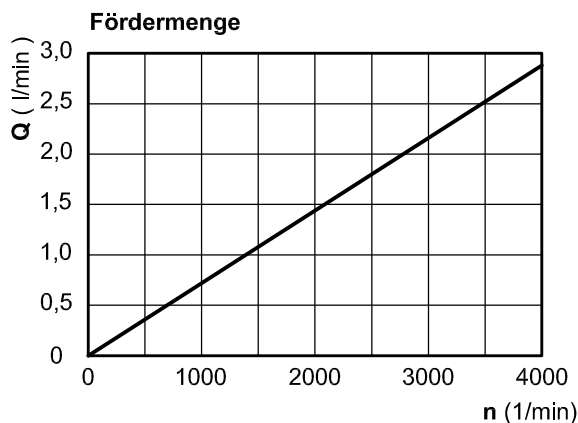
Die technischen Daten beziehen sich auf eine Viskosität von 46 mm²/s

cm ³ /U	Max. Druck / bar		Max. Drehzahl		Min. Drehzahl	Masse	Bestell Nr.
	P1	P max	Bei Druck P1	ohne Druck	Bei Druck P1		
0,72	80	110	3000	4000	800	930 gr	10029 - 143

P1 = max. Dauerdruck P max. = Druckspitze

Betriebsdruck in bar							
Fördermenge bei 1500 U/min (l/min)							
Leistungsaufnahme in kWatt bei 1500 U/min							
bar	10	20	40	60	80	100	120
l/min	1,0	1,0	1,0	1,0	0,9	0,9	0,8
kWatt	0,04	0,08	0,15	0,22	0,29	0,36	0,43

Betriebsdruck in bar							
Fördermenge bei 3000 U/min (l/min)							
Leistungsaufnahme in kWatt bei 3000 U/min							
bar	10	20	40	60	80	100	120
l/min	2,1	2,1	2,0	2,0	1,9	1,9	1,8
kWatt	0,08	0,15	0,29	0,44	0,58	0,72	0,87



Bei Bestellung: Druck, Drehzahl, Temperatur, Medium und Einschaltdauer angeben!



Jung-Fluidtechnik GmbH
Mohrenstraße 7
D-76275 ETTLINGEN

Tel.: +49 (0)7243-14648
Fax: +49 (0)7243-17996
E-Mail: info@jung-fluid.de

Datenblatt
10029-143
Änderung vorbehalten