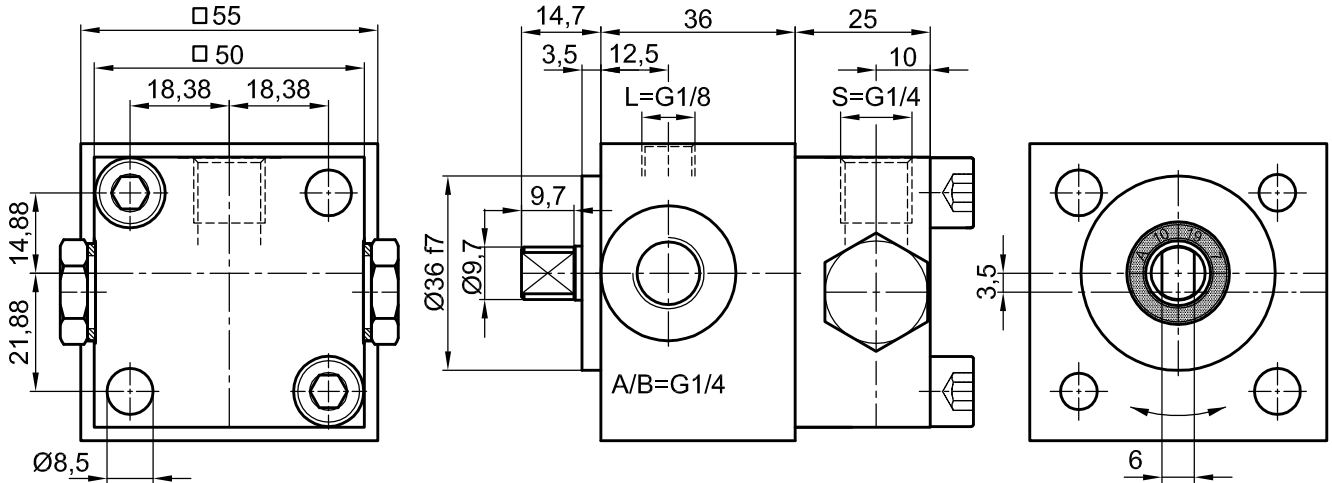


Reversierpumpe IPZ 2 - HRL16-S Standard mit 2,32 cm³/U

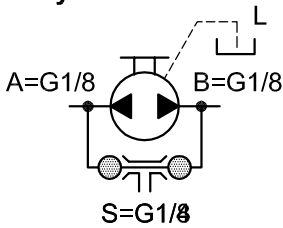
Standard-Ausführung mit separatem Leckölanschluß (L)
(Sonderausführungen nach Absprache)

Maßbild:



Befestigung: DIN 912-M8x60-8:8 Anzugsmoment: 18 Nm

Symbol:



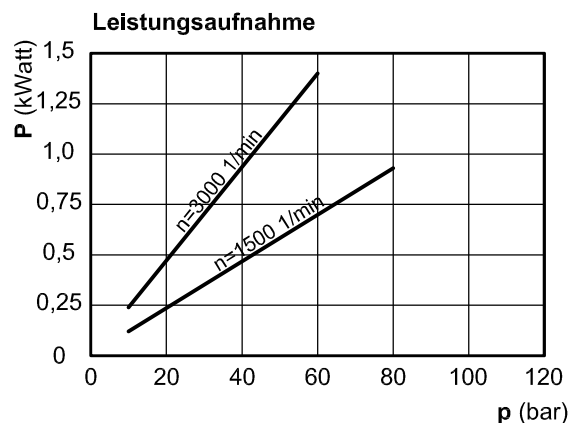
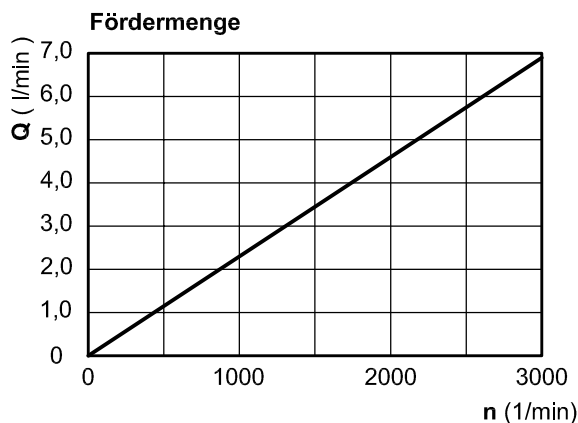
Die technischen Daten beziehen sich auf eine Viskosität von 46 mm²/s

cm ³ /U	Max. Druck / bar		Max. Drehzahl		Min. Drehzahl	Masse	Bestell Nr.
	P1	P max	Bei Druck P1	ohne Druck	Bei Druck P1		
2,32	50	100	1500	2000	800	1125 gr	10032 - 143

P1 = max. Dauerdruck P max. = Druckspitze

Betriebsdruck in bar						
Fördermenge bei 1500 U/min (l/min)						
Leistungsaufnahme in kWatt bei 1500 U/min						
bar	10	20	40	60	80	100
l/min	3,4	3,4	3,3	3,3	3,2	
kWatt	0,12	0,24	0,47	0,70	0,93	

Betriebsdruck in bar						
Fördermenge bei 3000 U/min (l/min)						
Leistungsaufnahme in kWatt bei 3000 U/min						
bar	10	20	40	60	80	100
l/min	6,9	6,8	6,8	6,7		
kWatt	0,24	0,47	0,93	1,40		



Bei Bestellung: Druck, Drehzahl, Temperatur, Medium und Einschaltdauer angeben!