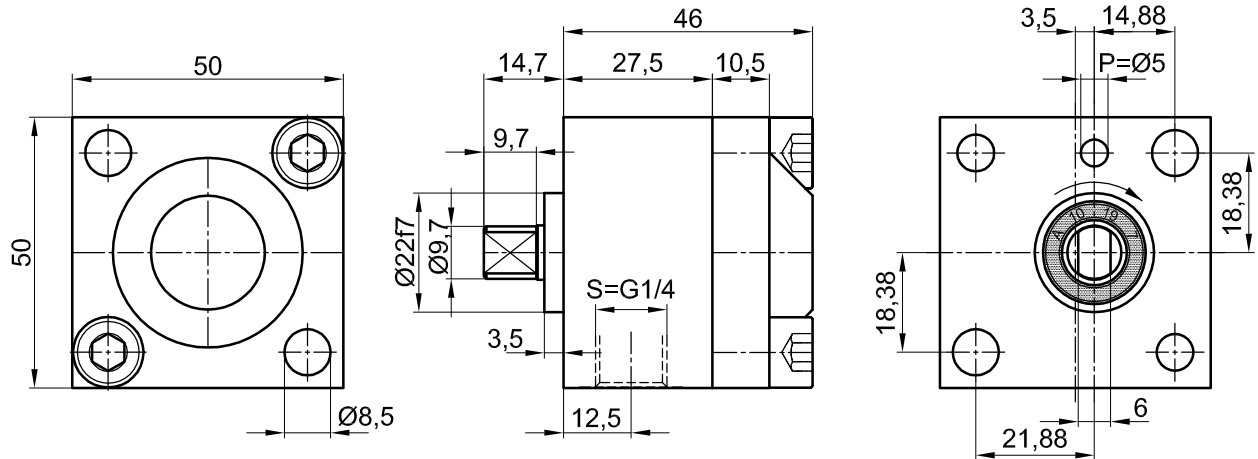


Innenzahnradpumpe IPZ 2 - HER 7 Einbau mit 1,10 cm³/U

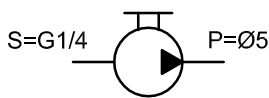
Standard-Ausführung (Rechtslauf auf Welle gesehen)

Maßbild:



Befestigung: DIN 912-M8x50-8:8
Anzugsmoment: 18 Nm

Symbol:



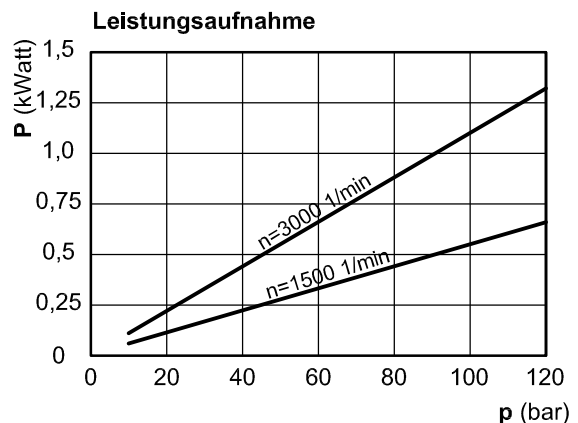
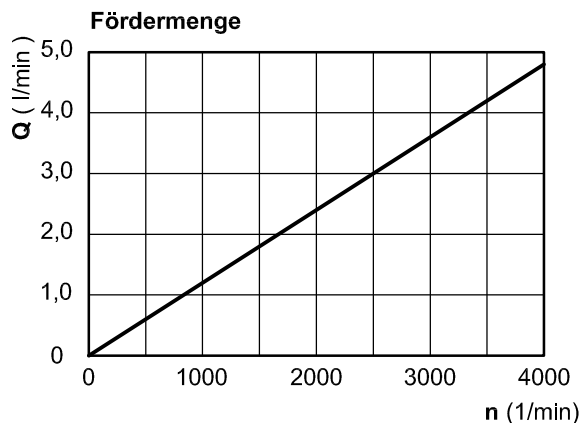
Die technischen Daten beziehen sich auf eine Viskosität von 46 mm²/s

cm ³ /U	Max. Druck / bar		Max. Drehzahl		Min. Drehzahl	Masse	Bestell Nr.
	P1	P max	Bei Druck P1	ohne Druck	Bei Druck P1		
1,10	80	120	3000	4000	800	720 gr	10019-143

P1 = max. Dauerdruck P max. = Druckspitze

Betriebsdruck in bar							
Fördermenge bei 1500 U/min (l/min)							
Leistungsaufnahme in kWatt bei 1500 U/min							
bar	10	20	40	60	80	100	120
l/min	1,6	1,6	1,6	1,5	1,5	1,4	1,3
kWatt	0,06	0,11	0,22	0,33	0,44	0,55	0,66

Betriebsdruck in bar							
Fördermenge bei 3000 U/min (l/min)							
Leistungsaufnahme in kWatt bei 3000 U/min							
bar	10	20	40	60	80	100	120
l/min	3,2	3,2	3,2	3,2	3,1	3,1	3,0
kWatt	0,11	0,22	0,44	0,66	0,88	1,10	1,32



Bei Bestellung: Druck, Drehzahl, Temperatur, Medium und Einschaltdauer angeben!



JUNG-FLUIDTECHNIK GmbH

Jung-Fluidtechnik GmbH
Mohrenstraße 7
D-76275 ETTLINGEN

Tel.: 07243-14648
Fax: 07243-17996
E-Mail: info@jung-fluid.de

Datenblatt

IPZ 2 - HER 7

Änderung vorbehalten