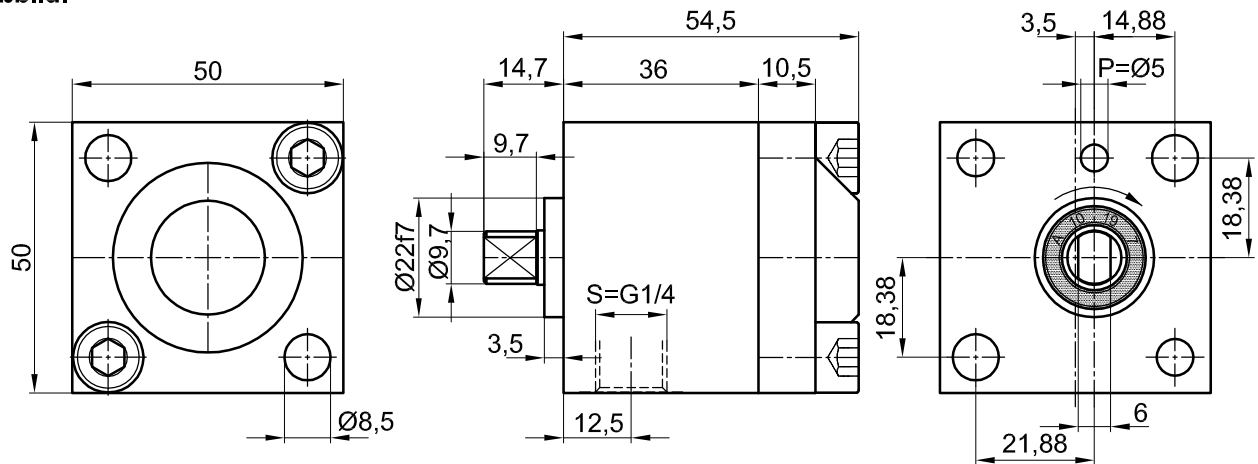


Innenzahnradpumpe IPZ 2 - HER 16 Einbau mit 2,32 cm³/U

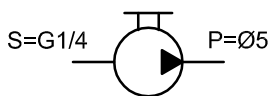
Standard-Ausführung (Rechtslauf auf Welle gesehen)

Maßbild:



Befestigung: DIN 912-M8x60-8:8
Anzugsmoment: 18 Nm

Symbol:



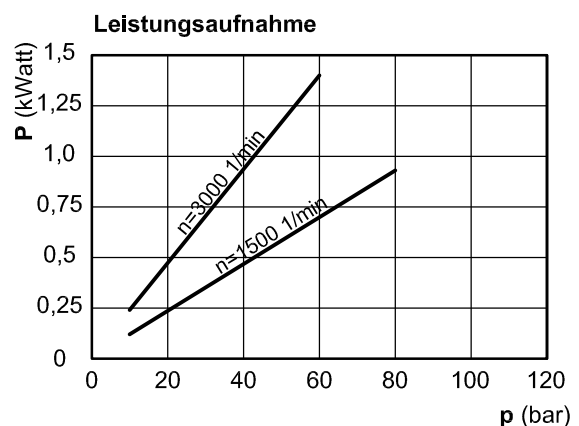
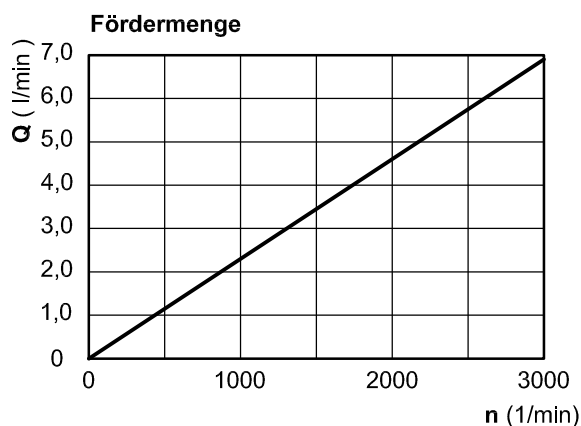
Die technischen Daten beziehen sich auf eine Viskosität von 46 mm²/s

cm ³ /U	Max. Druck / bar		Max. Drehzahl		Min. Drehzahl	Masse	Bestell Nr.
	P1	P max	Bei Druck P1	ohne Druck	Bei Druck P1		
2,32	40	80	2000	3000	800	875 gr	10021-143

P1 = max. Dauerdruck P max. = Druckspitze

Betriebsdruck in bar							
Fördermenge bei 1500 U/min (l/min)							
Leistungsaufnahme in kWatt bei 1500 U/min							
bar	10	20	40	60	80	100	120
l/min	3,4	3,4	3,3	3,3	3,2		
kWatt	0,12	0,24	0,47	0,70	0,93		

Betriebsdruck in bar							
Fördermenge bei 3000 U/min (l/min)							
Leistungsaufnahme in kWatt bei 3000 U/min							
bar	10	20	40	60	80	100	120
l/min	6,9	6,8	6,8	6,7			
kWatt	0,24	0,47	0,93	1,40			



Bei Bestellung: Druck, Drehzahl, Temperatur, Medium und Einschaltdauer angeben!



JUNG-FLUIDTECHNIK GmbH

Jung-Fluidtechnik GmbH
Mohrenstraße 7
D-76275 ETTLINGEN

Tel.: 07243-14648
Fax: 07243-17996
E-Mail: info@jung-fluid.de

Datenblatt

IPZ 2 - HER 16

Änderung vorbehalten