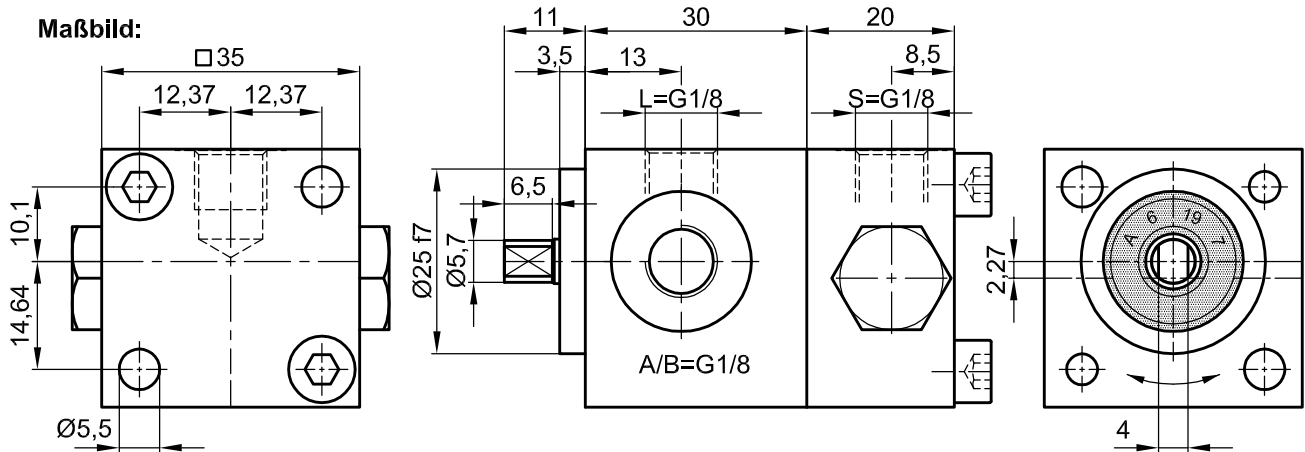


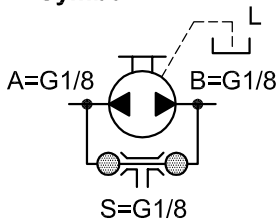
Reversierpumpe IPZ 1- HRL2-S Standard mit 0,12 cm³/U

Standard-Ausführung mit separatem Leckölanschluß (L)
(Sonderausführungen nach Absprache)



Befestigung: DIN 912-M5x60-8:8 Anzugmoment: 8 Nm

Symbol:



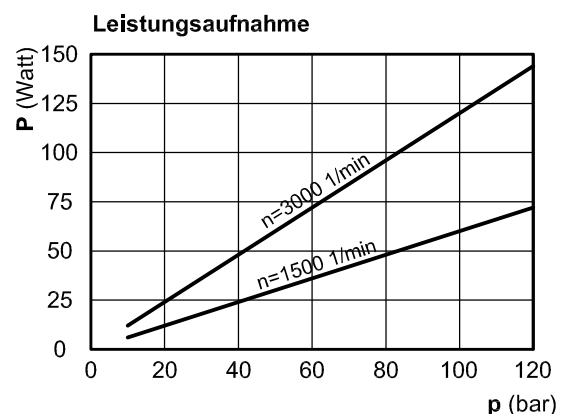
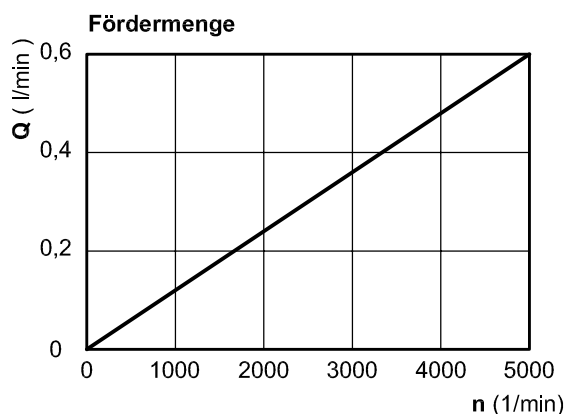
Die technischen Daten beziehen sich auf eine Viskosität von 46 mm²/s

cm ³ /U	Max. Druck / bar		Max. Drehzahl		Min. Drehzahl	Masse	Bestell Nr.
	P1	P max	Bei Druck P1	ohne Druck	Bei Druck P1		
0,12	70	100	4000	5000	1000	430 gr	10024 - 142

P1 = max. Dauerdruck P max. = Druckspitze

Betriebsdruck in bar						
Fördermenge bei 1500 U/min (l/min)						
Leistungsaufnahme in Watt bei 1500 U/min						
bar	10	20	40	60	80	100
l/min	0,17	0,16	0,15	0,14	0,13	0,11
Watt	6	12	24	36	48	60

Betriebsdruck in bar						
Fördermenge bei 3000 U/min (l/min)						
Leistungsaufnahme in Watt bei 3000 U/min						
bar	10	20	40	60	80	100
l/min	0,35	0,34	0,33	0,32	0,31	0,30
Watt	12	24	48	72	96	120



Bei Bestellung: Druck, Drehzahl, Temperatur, Medium und Einschaltdauer angeben!