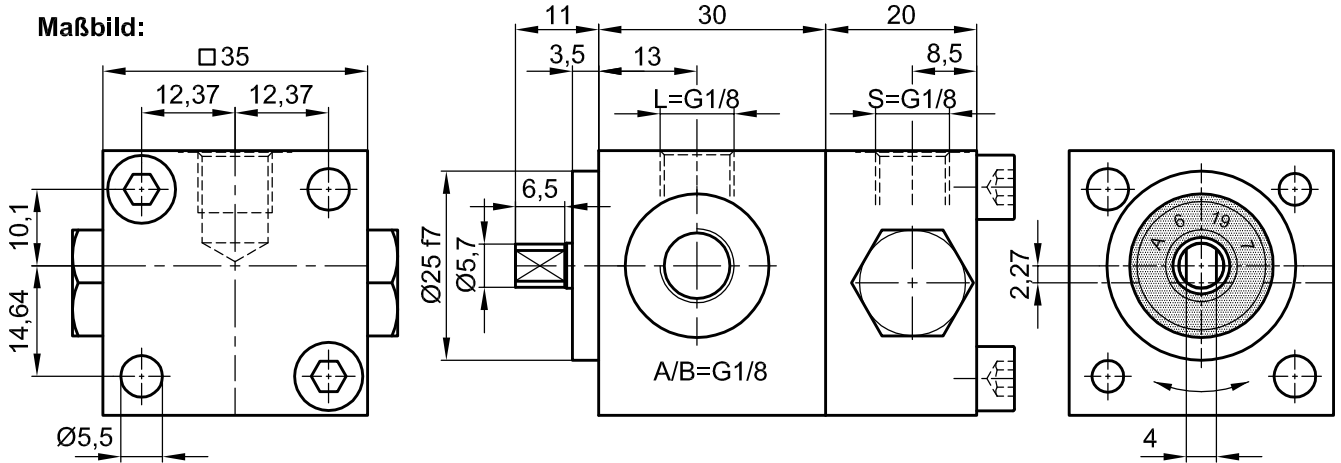


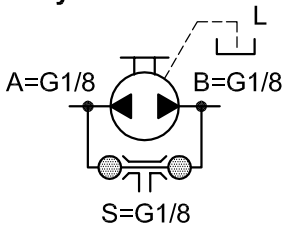
Reversierpumpe IPZ 1 - HRL10-S Standard mit 0,60 cm³/U

Standard-Ausführung mit separatem Leckölanschluß (L)
(Sonderausführungen nach Absprache)



Befestigung: DIN 912-M5x60-8:8 Anzugsmoment: 8 Nm

Symbol:



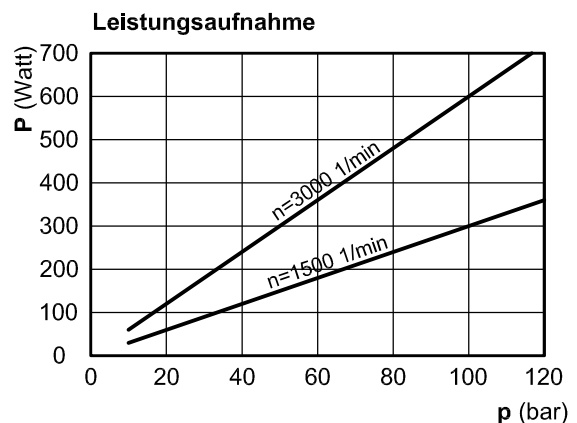
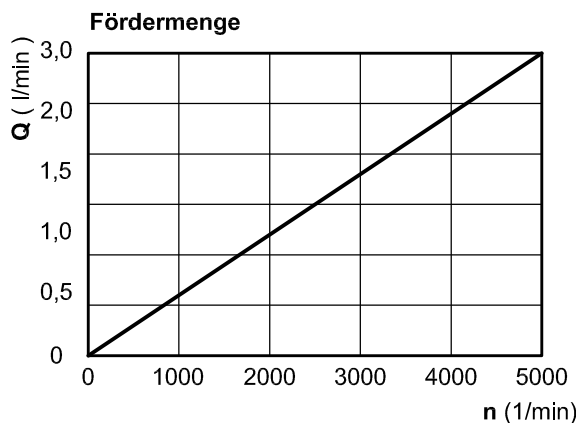
Die technischen Daten beziehen sich auf eine Viskosität von 46 mm²/s

cm ³ /U	Max. Druck / bar		Max. Drehzahl		Min. Drehzahl	Masse	Bestell Nr.
	P1	P max	Bei Druck P1	ohne Druck	Bei Druck P1		
0,60	75	100	4000	5000	1000	430 gr	10028 - 142

P1 = max. Dauerdruck P max. = Druckspitze

Betriebsdruck in bar							
Fördermenge bei 1500 U/min (l/min)							
Leistungsaufnahme in Watt bei 1500 U/min							
bar	10	20	40	60	80	100	120
l/min	0,89	0,88	0,85	0,80	0,73	0,65	0,56
Watt	30	60	120	180	240	300	360

Betriebsdruck in bar							
Fördermenge bei 3000 U/min (l/min)							
Leistungsaufnahme in Watt bei 3000 U/min							
bar	10	20	40	60	80	100	120
l/min	1,79	1,78	1,75	1,70	1,63	1,55	1,45
Watt	60	120	290	360	480	600	720



Bei Bestellung: Druck, Drehzahl, Temperatur, Medium und Einschaltdauer angeben!



Jung-Fluidtechnik GmbH
Mohrenstraße 7
D-76275 ETTLINGEN

Tel.: +49 (0)7243-14648
Fax: +49 (0)7243-17996
E-Mail: info@jung-fluid.de

Datenblatt
10028-142
Änderung vorbehalten