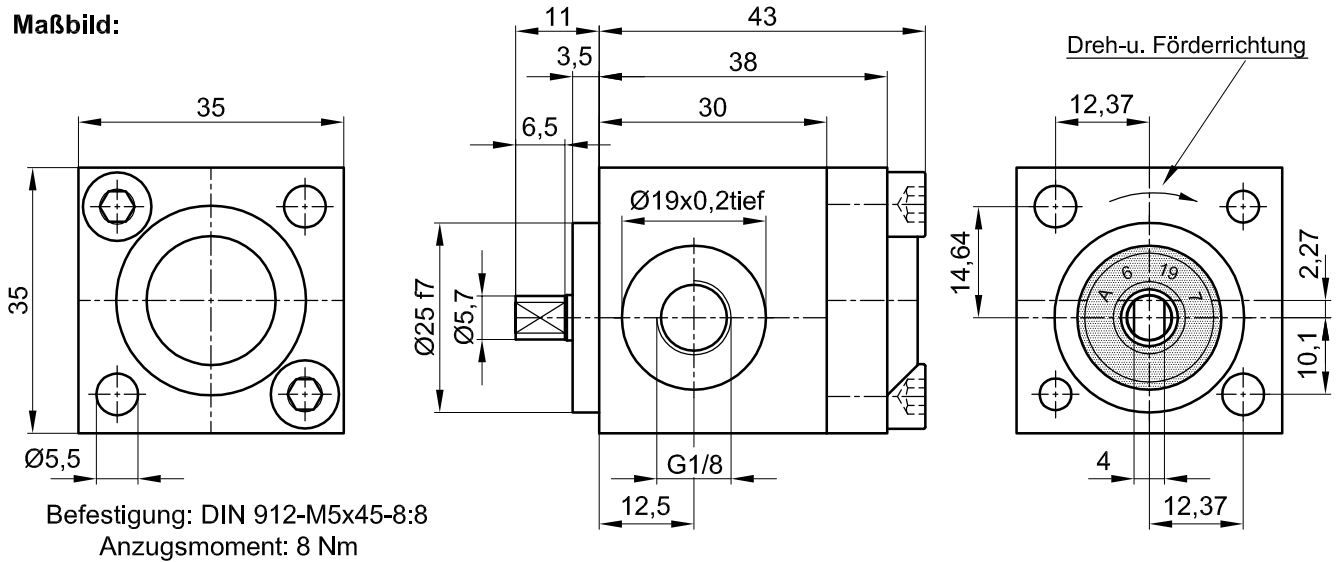


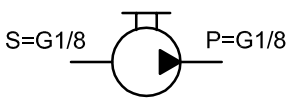
Innenzahnradpumpe IPZ 1 - HR 10 Standard mit 0,60 cm³/U

Standard-Ausführung (Rechtslauf auf Welle gesehen)

Maßbild:



Symbol:



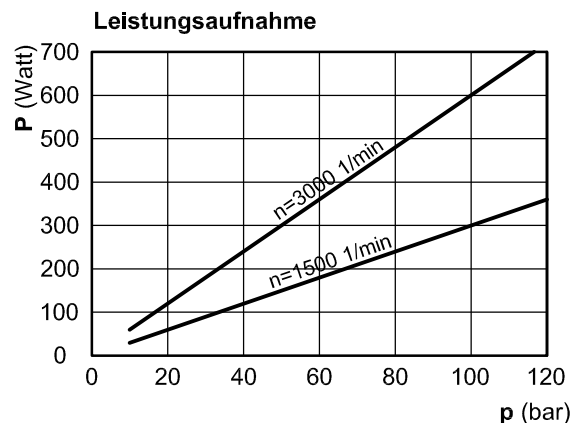
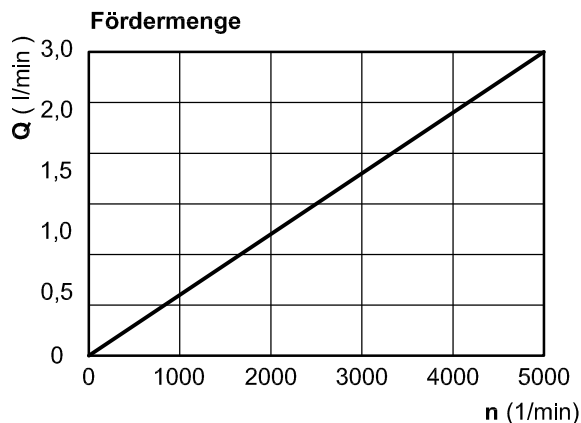
Die technischen Daten beziehen sich auf eine Viskosität von 46 mm²/s

cm ³ /U	Max. Druck / bar		Max. Drehzahl		Min. Drehzahl	Masse	Bestell Nr.
	P1	P max	Bei Druck P1	ohne Druck	Bei Druck P1		
0,60	70	120	4000	5000	1000	300 gr	10006-142

P1 = max. Dauerdruck P max. = Druckspitze

Betriebsdruck in bar							
Fördermenge bei 1500 U/min (l/min)							
Leistungsaufnahme in Watt bei 1500 U/min							
bar	10	20	40	60	80	100	120
l/min	0,89	0,88	0,85	0,80	0,73	0,65	0,56
Watt	30	60	120	180	240	300	360

Betriebsdruck in bar							
Fördermenge bei 3000 U/min (l/min)							
Leistungsaufnahme in Watt bei 3000 U/min							
bar	10	20	40	60	80	100	120
l/min	1,79	1,78	1,75	1,70	1,63	1,55	1,45
Watt	60	120	290	360	480	600	720



Bei Bestellung: Druck, Drehzahl, Temperatur, Medium und Einschaltdauer angeben!



JUNG-FLUIDTECHNIK GmbH

Jung-Fluidtechnik GmbH
Mohrenstraße 7
D-76275 ETTLINGEN

Tel.: 07243-14648
Fax: 07243-17996
E-Mail: info@jung-fluid.de

Datenblatt

IPZ 1 - HR 10

Änderung vorbehalten