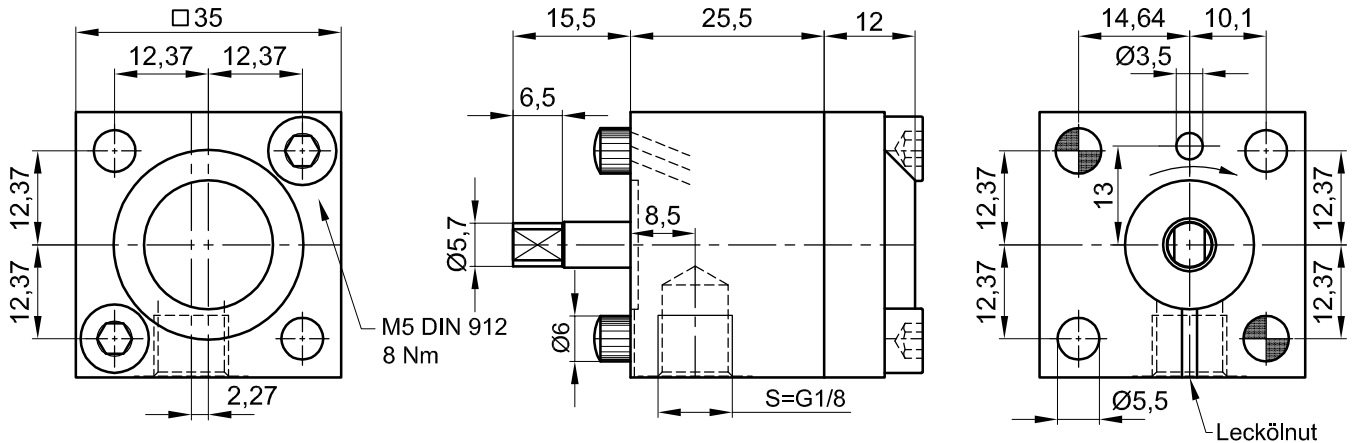


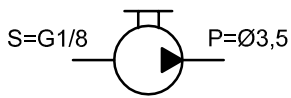
# Innenzahnradpumpe IPZ 1 - HER 5 Einbau mit 0,30 cm<sup>3</sup>/U

Standard-Ausführung (Rechtslauf auf Welle gesehen)

Maßbild:



Symbol:



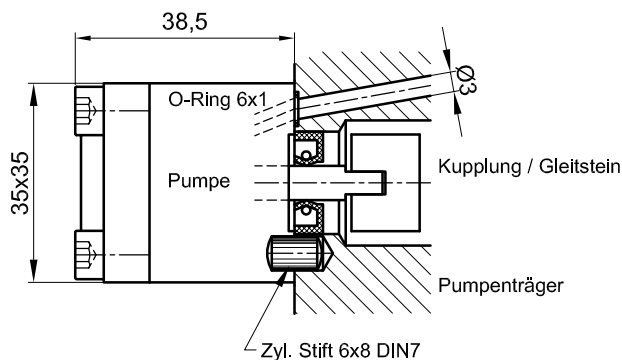
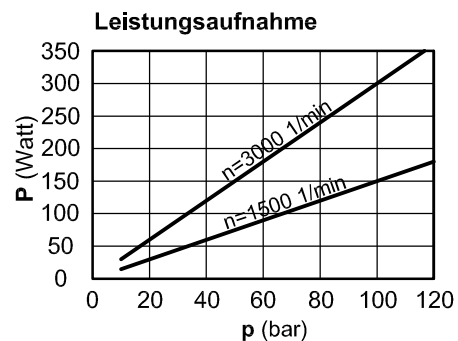
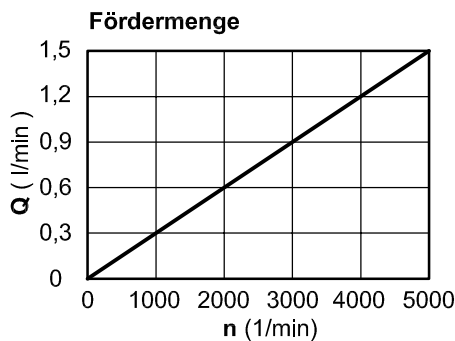
Die technischen Daten beziehen sich auf eine Viskosität von 46 mm<sup>2</sup>/s

cm <sup>3</sup> /U	Max. Druck / bar		Max. Drehzahl		Min. Drehzahl	Masse	Bestell Nr.
	P1	P max	Bei Druck P1	ohne Druck	Bei Druck P1		
0,30	80	120	4000	5000	1000	280 gr	10015-142

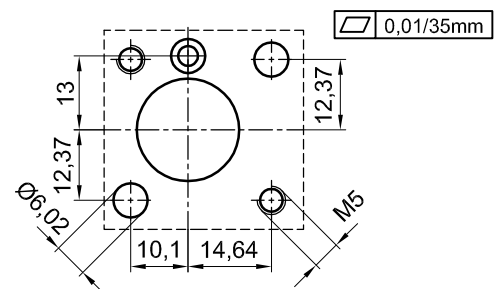
P1 = max. Dauerdruck    P max. = Druckspitze

Betriebsdruck in bar							
Fördermenge bei 1500 U/min (l/min)							
Leistungsaufnahme in Watt bei 1500 U/min							
bar	10	20	40	60	80	100	120
l/min	0,44	0,43	0,42	0,39	0,36	0,32	0,27
Watt	15	30	60	90	120	150	180

Betriebsdruck in bar							
Fördermenge bei 3000 U/min (l/min)							
Leistungsaufnahme in Watt bei 3000 U/min							
bar	10	20	40	60	80	100	120
l/min	0,89	0,88	0,86	0,84	0,80	0,77	0,68
Watt	30	60	120	180	240	300	360



Bohrbild: Pumpenaufnahme (Pumpenträger)



Bei Bestellung: Druck, Drehzahl, Temperatur, Medium und Einschaltdauer angeben!



JUNG-FLUIDTECHNIK GmbH

Jung-Fluidtechnik GmbH  
Mohrenstraße 7  
D-76275 ETTLINGEN

Tel.: 07243-14648  
Fax: 07243-17996  
E-Mail: info@jung-fluid.de

Datenblatt

**IPZ 1 - HER 5**

Änderung vorbehalten