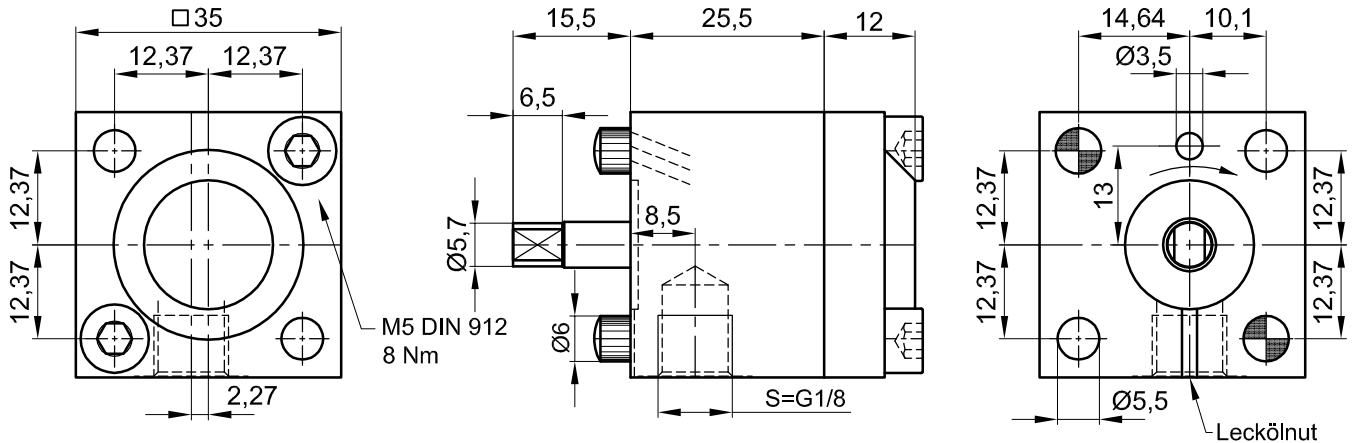


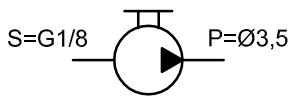
Innenzahnradpumpe IPZ 1 - HER 2 Einbau mit 0,12 cm³/U

Standard-Ausführung (Rechtslauf auf Welle gesehen)

Maßbild:



Symbol:



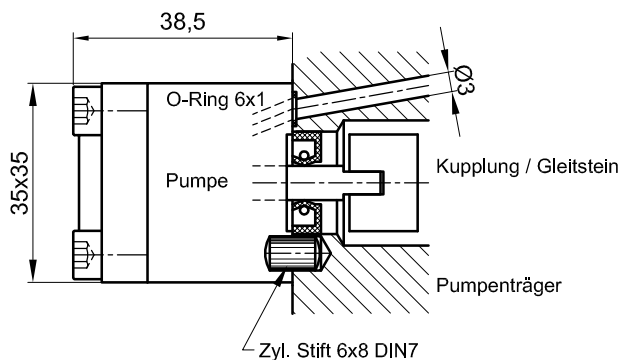
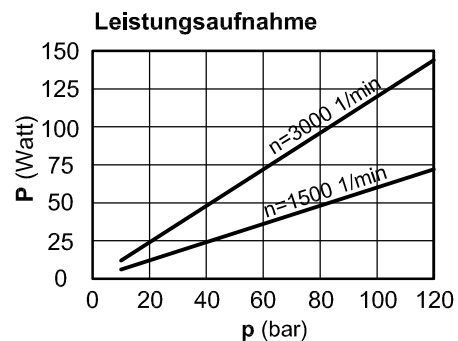
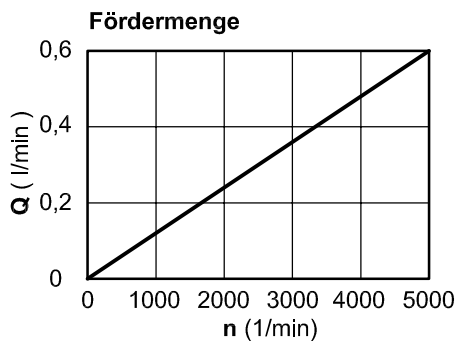
Die technischen Daten beziehen sich auf eine Viskosität von 46 mm²/s

cm ³ /U	Max. Druck / bar		Max. Drehzahl		Min. Drehzahl	Masse	Bestell Nr.
	P1	P max	Bei Druck P1	ohne Druck	Bei Druck P1		
0,12	80	120	4000	5000	1000	280 gr	10013-142

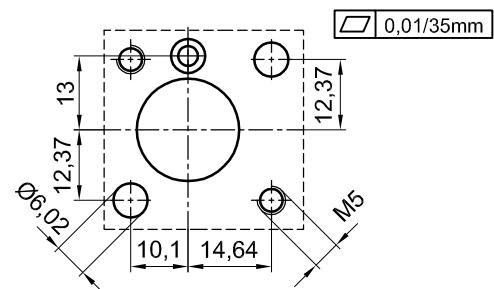
P1 = max. Dauerdruck P max. = Druckspitze

Betriebsdruck in bar							
Fördermenge bei 1500 U/min (l/min)							
Leistungsaufnahme in Watt bei 1500 U/min							
bar	10	20	40	60	80	100	120
l/min	0,17	0,16	0,15	0,14	0,13	0,11	0,09
Watt	6	12	24	36	48	60	72

Betriebsdruck in bar							
Fördermenge bei 3000 U/min (l/min)							
Leistungsaufnahme in Watt bei 3000 U/min							
bar	10	20	40	60	80	100	120
l/min	0,35	0,34	0,33	0,32	0,31	0,30	0,26
Watt	12	24	48	72	96	120	144



Bohrbild: Pumpenaufnahme (Pumpenträger)



Bei Bestellung: Druck, Drehzahl, Temperatur, Medium und Einschaltdauer angeben!



JUNG-FLUIDTECHNIK GmbH

Jung-Fluidtechnik GmbH
Mohrenstraße 7
D-76275 ETTLINGEN

Tel.: 07243-14648
Fax: 07243-17996
E-Mail: info@jung-fluid.de

Datenblatt

IPZ 1 - HER 2

Änderung vorbehalten