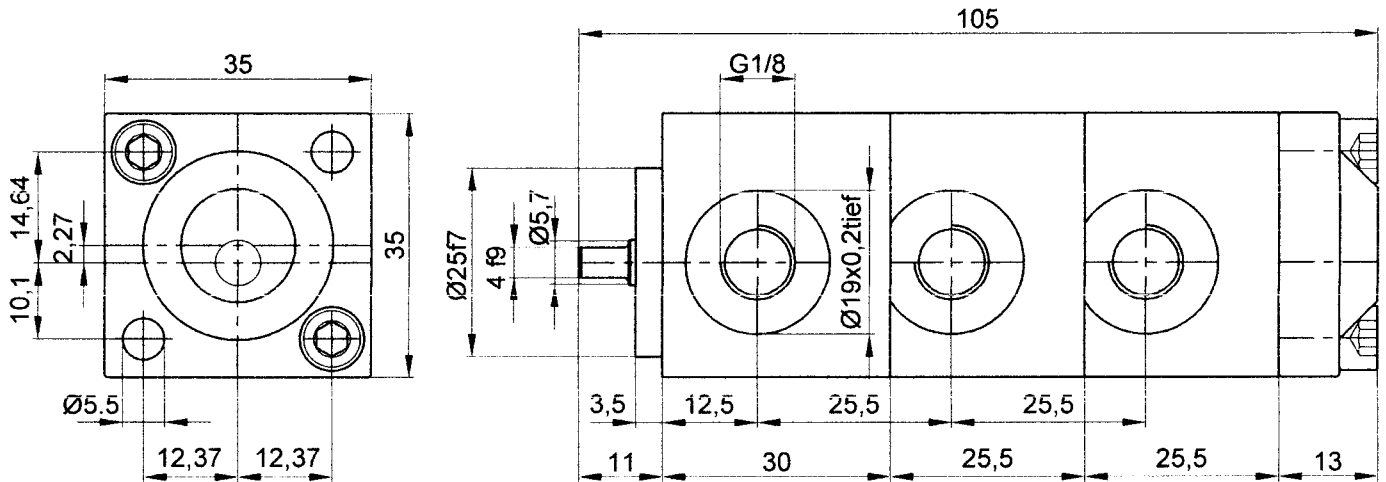


Innenzahnradpumpe IPZ 0 HR 2 dreifach mit 3 mal 0,06 cm³/U

Standard-Ausführung (Rechtslauf auf Welle gesehen)



Befestigung: DIN 912-M5x95-8:8
Anzugsmoment: 8 Nm

Die technischen Daten beziehen sich auf eine Viskosität von 46 mm²/s

Symbol



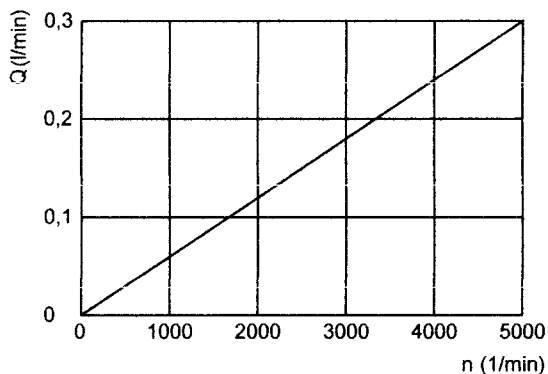
cm ³ /U	Max. Druck / bar		Max. Drehzahl		Min. Drehzahl	Masse	Bestell Nr.
	P1	P max	bei Druck	ohne Druck	bei Druck P1		
0,06	80	120	4000	5000	1000	750	070616-141

P1 = max. Dauerdruck P max. = Druckspitze

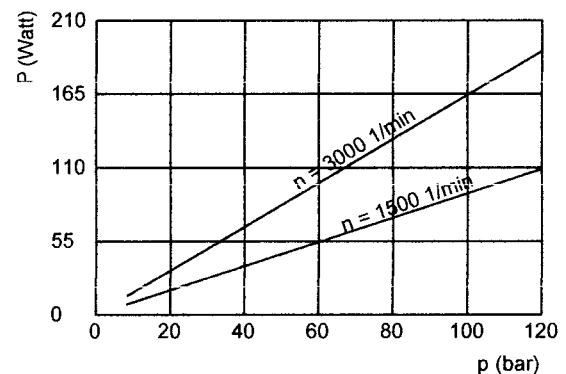
Betriebsdruck in bar							
Fördermenge bei 1500 U/min (l/min)							
Leistungsaufnahme in Watt bei 1500 U/min							
bar	10	20	40	60	80	100	120
l/min	3x0,09	3x0,09	3x0,09	3x0,09	3x0,09	3x0,08	3x0,08
Watt	8	16	32	48	64	80	105

Betriebsdruck in bar							
Fördermenge bei 3000 U/min (l/min)							
Leistungsaufnahme in Watt bei 3000 U/min							
bar	10	20	40	60	80	100	120
l/min	3x0,09	3x0,09	3x0,09	3x0,09	3x0,09	3x0,08	3x0,08
Watt	16	32	64	96	128	160	210

Fördermenge pro Anschluss



Leistungsaufnahme gesamt



Bei Bestellung: Druck, Drehzahl, Temperatur, Medium und Einschaltdauer angeben !



Jung-Fluidtechnik GmbH
Mohrenstraße 7
D-76275 ETTLINGEN

Tel.: 07243-14648
Fax: 07243-17996
E-Mail: info@jung-fluid.de

Datenblatt
IPZ 0 HR 2-3f
Änderung vorbehalten