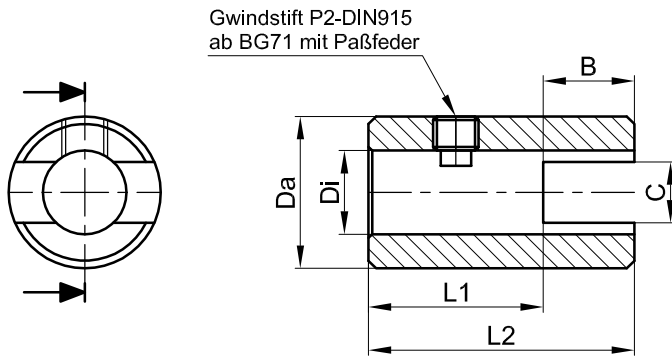
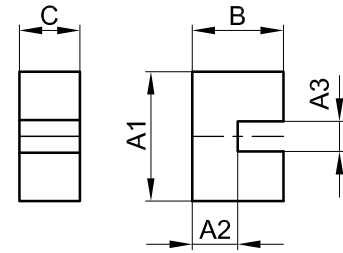


Kupplungen für IPZ - Pumpen

Kupplungsmuffe



Gleitstein



Kupplungen für IPZ 0...:

Kupplungsmuffe:

Gleitstein:

Artikel Nr.	Motor	P2	Di	Da	L1	L2	Masse	Artikel Nr.	Benennung	Verwendung	A1	A2	A3	Masse
10255-340	BG63-Stand	M6x5	11	18	23	35	37 g	10260-340	Gleitstein 8/12/17	bis Motor BG71	17	6	4	18 g
10253-340	BG56-Stand	M6x5	9	18	23	35	43 g	10260-340	Gleitstein 8/12/17	bis Motor BG71	17	6	4	18 g
10251-340	DC-Stand	M6x5	8	18	19	31	40 g	10260-340	Gleitstein 8/12/17	bis Motor BG71	17	6	4	18 g
10252-340	DC-Lang	M6x5	8	18	39	51	72 g	10260-340	Gleitstein 8/12/17	bis Motor BG71	17	6	4	18 g
10254-340	BG56-Lang	M6x5	9	18	43	55	73 g	10260-340	Gleitstein 8/12/17	bis Motor BG71	17	6	4	18 g
10256-340	BG63-Lang	M6x5	11	18	43	55	60 g	10260-340	Gleitstein 8/12/17	bis Motor BG71	17	6	4	18 g

Kupplungen für IPZ 1...:

Kupplungsmuffe:

Gleitstein:

Artikel Nr.	Motor	P2	Di	Da	L1	L2	Masse	Artikel Nr.	Benennung	Verwendung	A1	A2	A3	Masse
10259-340	BG80-Stand	M8x6	19	28	40	52	125 g	10262-340	Gleitstein 8/12/24	ab Motor BG80	24	6	4	28 g
10257-340	BG71-Stand	M6x5	14	21	30	42	56 g	10260-340	Gleitstein 8/12/17	bis Motor BG71	17	6	4	18 g
10255-340	BG63-Stand	M6x5	11	18	23	35	37 g	10260-340	Gleitstein 8/12/17	bis Motor BG71	17	6	4	18 g
10253-340	BG56-Stand	M4x5	9	18	23	35	43 g	10260-340	Gleitstein 8/12/17	bis Motor BG71	17	6	4	18 g
10251-340	DC-Stand	M5x6	8	18	19	31	40 g	10260-340	Gleitstein 8/12/17	bis Motor BG71	17	6	4	18 g
10252-340	DC-Lang	M5x6	8	18	39	51	72 g	10260-340	Gleitstein 8/12/17	bis Motor BG71	17	6	4	18 g
10254-340	BG56-Lang	M4x5	9	18	43	55	73 g	10260-340	Gleitstein 8/12/17	bis Motor BG71	17	6	4	18 g
10256-340	BG63-Lang	M6x5	11	18	43	55	60 g	10260-340	Gleitstein 8/12/17	bis Motor BG71	17	6	4	18 g
10258-340	BG71-Lang	M6x5	14	21	50	62	86 g	10260-340	Gleitstein 8/12/17	bis Motor BG71	17	6	4	18 g

Kupplungen für IPZ 2...:

Kupplungsmuffe:

Gleitstein:

Artikel Nr.	Motor	P2	Di	Da	L1	L2	Masse	Artikel Nr.	Benennung	Verwendung	A1	A2	A3	Masse
10264-340	BG63-Stand	M6x5	11	21	23	39	66 g	10269-340	Gleitstein10/16/18	bis Motor BG71	18	7	6	20 g
10265-340	BG71-Stand	PF	14	28	30	46	148 g	10269-340	Gleitstein10/16/18	bis Motor BG71	18	7	6	20 g
10266-340	BG80-Stand	PF	19	34	40	56	250 g	10270-340	Gleitstein10/16/25	ab Motor BG80	25,5	7	6	29 g
10267-340	BG90-Stand	PF	24	40	50	66	380 g	10271-340	Gleitstein10/16/32	Motor BG90S	32	7	6	38 g

Auf Wunsch fertigen wir auch Sonderkupplungen.



Jung-Fluidtechnik GmbH
Mohrenstraße 7
D-76275 ETTLINGEN

Tel.: 07243-14648
Fax: 07243-17996
E-Mail: info@jung-fluid.de

Datenblatt
Kupplungen IPZ
Änderung vorbehalten