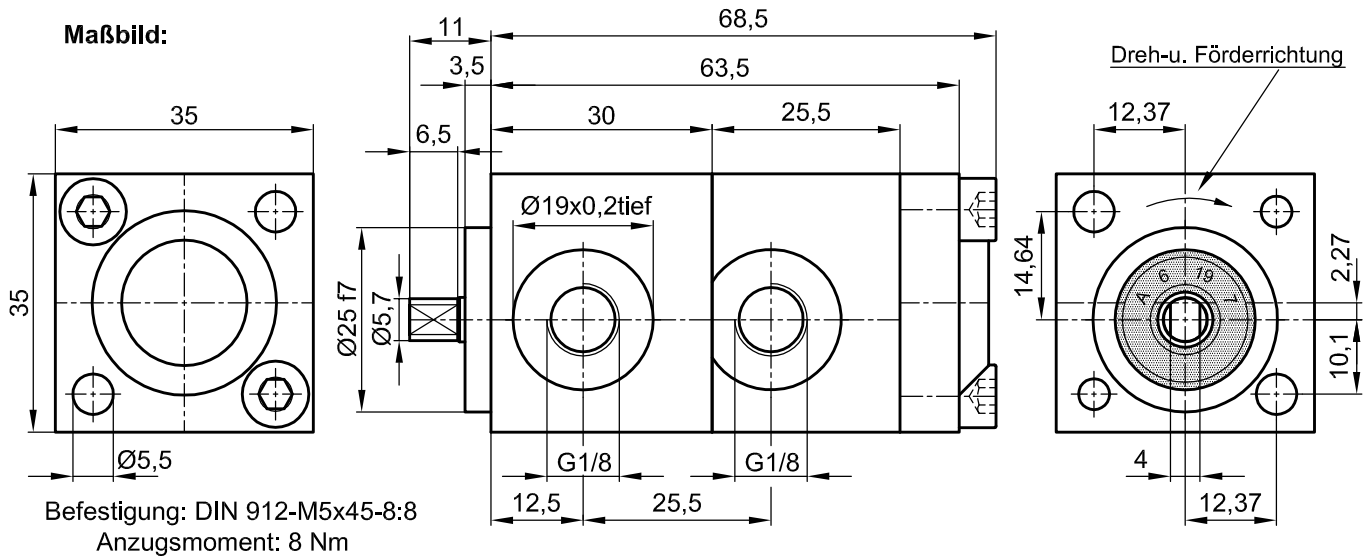


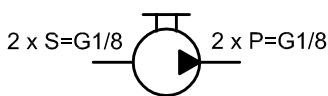
Innenzahnradpumpe IPZ 1 - HR 3 doppel mit 2x 0,18 cm³/U

Standard-Ausführung (Rechtslauf auf Welle gesehen)

Maßbild:



Symbol:



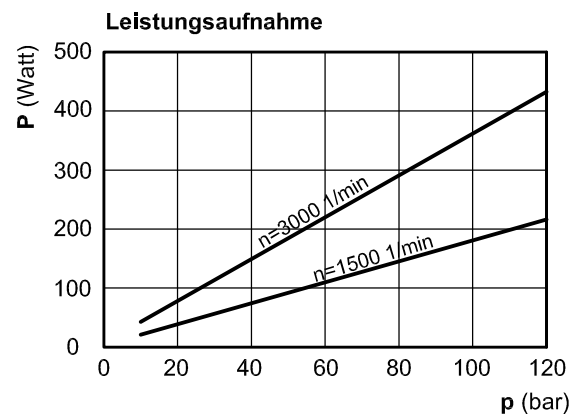
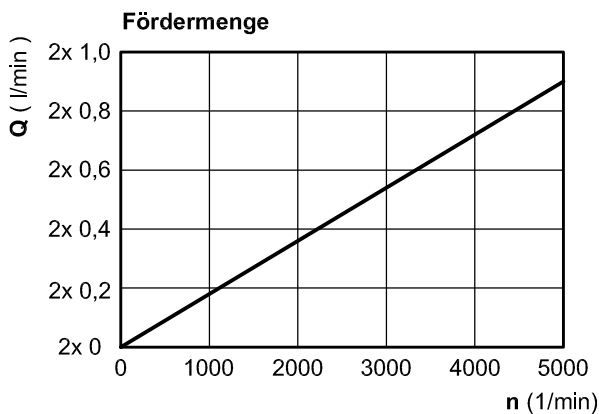
Die technischen Daten beziehen sich auf eine Viskosität von 46 mm²/s

cm ³ /U	Max. Druck / bar		Max. Drehzahl		Min. Drehzahl	Masse	Bestell Nr.
	P1	P max	Bei Druck P1	ohne Druck	Bei Druck P1		
2 x 0,18	80	120	4000	5000	1000	500 gr	30079-142

P1 = max. Dauerdruck P max. = Druckspitze

Betriebsdruck in bar							
Fördermenge bei 1500 U/min (l/min)							
Leistungsaufnahme in Watt bei 1500 U/min							
bar	2 x 10	2 x 20	2 x 40	2 x 60	2 x 80	2 x 100	2 x 120
l/min	2x 0,26	2x 0,25	2x 0,24	2x 0,22	2x 0,20	2x 0,18	2x 0,15
Watt	18	36	72	108	144	180	216

Betriebsdruck in bar							
Fördermenge bei 3000 U/min (l/min)							
Leistungsaufnahme in Watt bei 3000 U/min							
bar	2 x 10	2 x 20	2 x 40	2 x 60	2 x 80	2 x 100	2 x 120
l/min	2x 0,53	2x 0,52	2x 0,51	2x 0,49	2x 0,47	2x 0,45	2x 0,42
Watt	36	72	144	216	288	360	432



Bei Bestellung: Druck, Drehzahl, Temperatur, Medium und Einschaltdauer angeben!