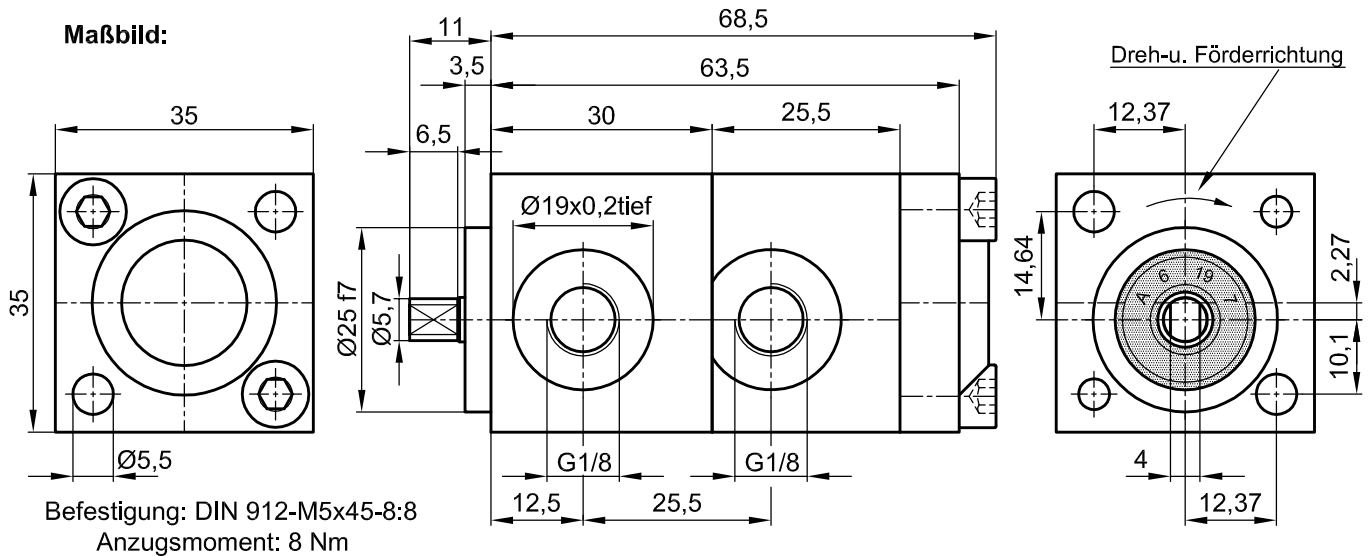


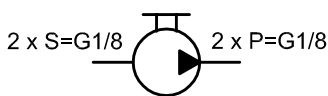
# Innenzahnradpumpe IPZ 1 - HR 2 doppel mit 2x 0,12 cm<sup>3</sup>/U

Standard-Ausführung (Rechtslauf auf Welle gesehen)

Maßbild:



Symbol:



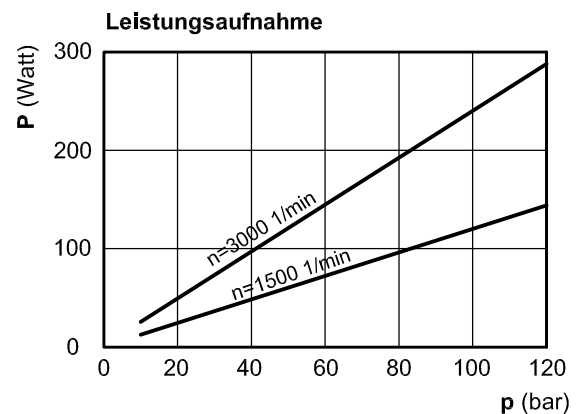
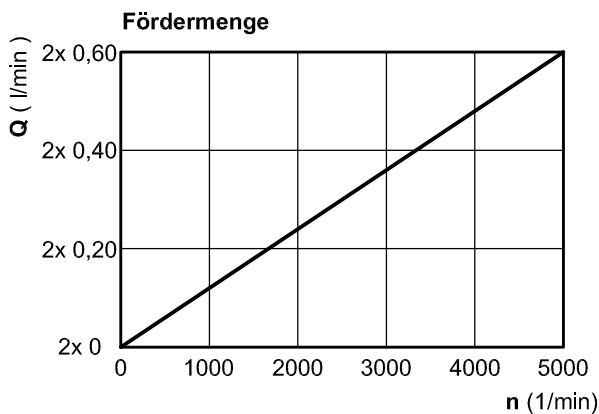
Die technischen Daten beziehen sich auf eine Viskosität von 46 mm<sup>2</sup>/s

cm <sup>3</sup> /U	Max. Druck / bar		Max. Drehzahl		Min. Drehzahl	Masse	Bestell Nr.
	P1	P max	Bei Druck P1	ohne Druck	Bei Druck P1		
2 x 0,12	80	120	4000	5000	1000	500 gr	30078-142

P1 = max. Dauerdruck P max. = Druckspitze

Betriebsdruck in bar							
Fördermenge bei 1500 U/min (l/min)							
Leistungsaufnahme in Watt bei 1500 U/min							
bar	2 x 10	2 x 20	2 x 40	2 x 60	2 x 80	2 x 100	2 x 120
l/min	2x 0,17	2x 0,16	2x 0,15	2x 0,14	2x 0,13	2x 0,11	2x 0,09
Watt	12	24	48	72	96	120	144

Betriebsdruck in bar							
Fördermenge bei 3000 U/min (l/min)							
Leistungsaufnahme in Watt bei 3000 U/min							
bar	2 x 10	2 x 20	2 x 40	2 x 60	2 x 80	2 x 100	2 x 120
l/min	2x 0,35	2x 0,34	2x 0,33	2x 0,32	2x 0,31	2x 0,30	2x 0,26
Watt	24	48	96	144	192	240	288



Bei Bestellung: Druck, Drehzahl, Temperatur, Medium und Einschaltdauer angeben!