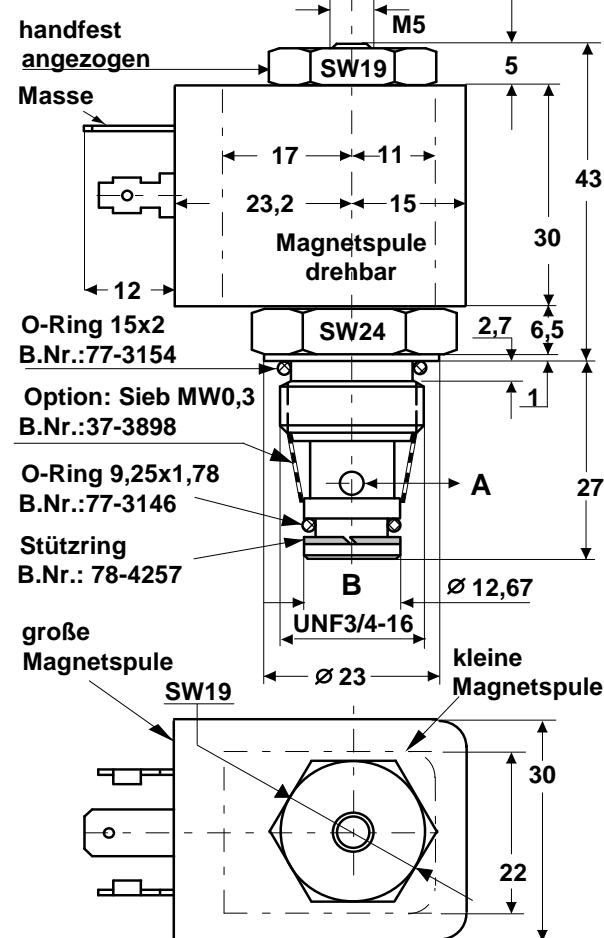


2/2-Wege-Magnetventil vorgesteuertes Sitzventil NG Baureihe: UNF3/4-16-NW4

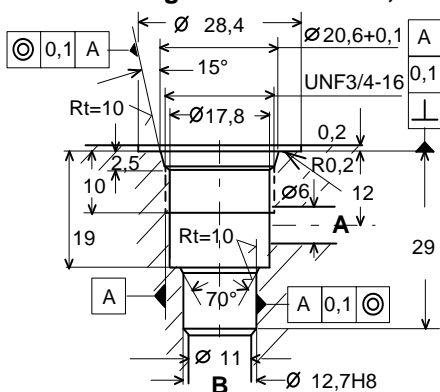
Maßbild:



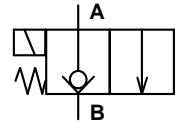
Bearbeitungsfolge der Formbohrung:

vorbohren (11mm Durchmesser)
formbohren (Formbohrer 91-1331)
gewinden (Gewindebohrer 91-3705)
reiben (Reibahle 91-3422)

Formbohrung: UNF3/4-16-Ø12,7H8



Typ: 2/2-MVP-NG-V-UNF-NW 4
Bestell Nr.: 16-4858
Betriebsdruck: 300 bar
bei 16 L/min: $\Delta p = 6 \text{ bar}$
Symbol:

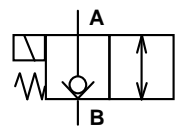


Bauart und Funktion:

Im **stromlosen** Zustand ist das Kegel-Rückschlagventil von **A nach B** **leckfrei** geschlossen, von **B nach A** aber **offen**.

Im **bestromten** Zustand ist das Ventil entsperrt, also von **A nach B** **offen**. Von B nach A ist das Vorsteuer-
teil zwar offen, das Hauptsteuer-
teil aber geschlossen, so daß von B nach A nur der Steuerölstrom fließen kann. (bei 300 bar: 1,2 L/min)

Typ: 2/2-MVP-NG-V-UNF-NW 4-m.RV
Bestell Nr.: 16-5052
Betriebsdruck: 300 bar
bei 16 L/min: $\Delta p = 6 \text{ bar}$
Symbol:



Bauart und Funktion:

Im **stromlosen** Zustand ist das Kegel-Rückschlagventil von **A nach B** **leckfrei** geschlossen, von **B nach A** aber **offen**.

Im **bestromten** Zustand ist das Ventil **in beiden Richtungen** **offen**.

Ergänzende technische Daten:

Bezugsviskosität: 46 mm²/sec
zul. Viskositätsbereich: 10 bis 500 mm²/sec
zul. Temperaturbereich: -30 bis +70 °C
Filtrierung: max. 25 µm
Masse ohne Magnetspule: 86 Gramm

Magnetspulen nach Datenblatt F01-3666,

Kleine und große Magnetspulen sind lieferbar für die üblichen Standardspannungen. Siehe Datenblatt: F01-3666

Gehäuse für Rohrleitungseinbau F02-5388:

mit G 1/4 -Anschlüssen: Bestell Nr.: 34-4368
mit G 3/8 -Anschlüssen: Bestell Nr.: 34-4369
Maße: 55x45x32 mm

Hinweise auf Datenblätter für 2/2-Wegeventile:

2/2MVP-NG-D-M14-NW0,5÷1,4: Datenbl. B01-4552
2/2MVP-NO-D-M14-NW0,5÷1,4: Datenbl. B03-5194
2/2MVP-NG-V-M14-NW 3,6: Datenbl. B02-2308
2/2MVP-NO-V-M14-NW 3,6: Datenbl. B04-2310
2/2MVP-NO-V-M20-NW 4: Datenbl. D02-5344
2/2MVP-NG-V-M20-NW 4: Datenbl. D01-5051
2/2MVP-NO-V-UNF-NW 4: Datenbl. E02-5190