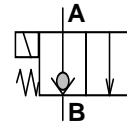
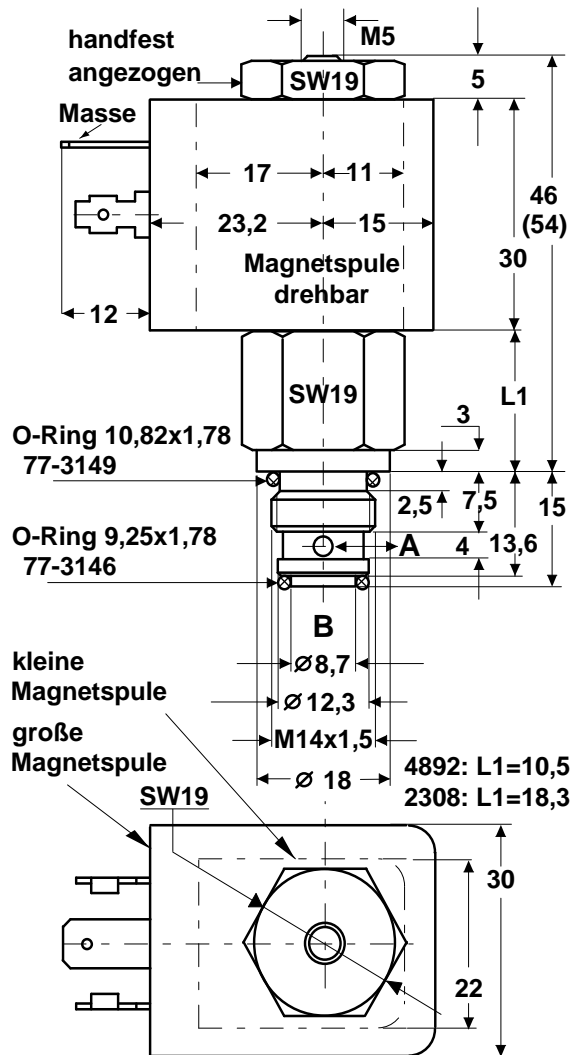


2/2-Wege-Magnet-Sitzventil stroml. geschloss; vorgesteuert Baureihe M14; NW 3,6

Symbol:



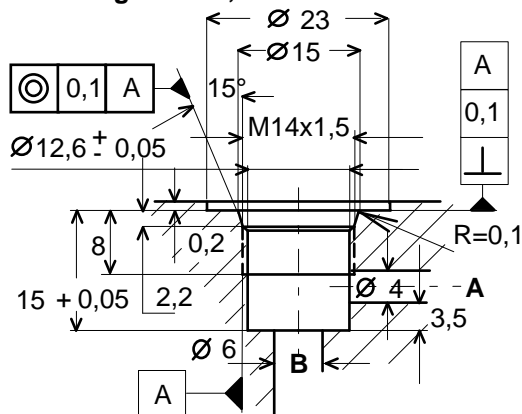
Maßbild:



Bearbeitungsfolge der Formbohrung:

- vorboren (5,5mm Durchmesser)
- formbohren (Formbohrer 91-5094)
- gewinden (Gewindebohrer 91-3704)

Formbohrung: M14x1,5- Ø6



Bauart und Funktion:

Im **stromlosen** Zustand ist das Kegel-Rückschlagventil von **A nach B** **leckfrei** geschlossen, von **B nach A** aber **offen**.

Im **bestromten** Zustand ist das Ventil entsperrt, also von **A nach B** **offen**. Von B nach A ist das Vorsteuerteil zwar offen, das Hauptsteuerteil aber geschlossen, so daß von B nach A nur der Steuerölstrom fließen kann. Dieser ist bei 100 bar 0,7 L/min und bei 300 bar 1,2 L/min.

Typ: 2/2-MVP-V-NG-K-M14-NW 3,6

Bestell Nr.: 16 - 4892
Betriebsdruck: p_{max}(A)=200 bar;
bei 8L/min : Δp=8 bar
Masse ohne Mag.sp.: 62 Gramm
Maß L1: 10,5 mm

Typ: 2/2-MVP-V-NG-L-M14-NW 3,6

Bestell Nr.: 16 - 2308
Betriebsdruck: p_{max}(A)=300 bar;
bei 8L/min : Δp=8 bar
Masse ohne Mag.sp.: 80 Gramm
Maß L1: 18,3 mm

Ergänzende technische Daten:

Bezugsviskosität: 46 mm²/sec
zul. Viskositätsbereich: 10 bis 500 mm²/sec
zul. Temperaturbereich: -30 bis +70 °C
Filtrierung: max. 25 µm

Magnetspulen nach Datenblatt F01-3666,

Kleine und große Magnetspulen sind lieferbar für die üblichen Standardspannungen. Siehe Datenblatt: F01-3666

Gehäuse für Rohrleitungseinbau F02-5388:

mit G 1/8 -Anschlüssen: Bestell Nr.: 34-5322
mit G 1/4- Anschlüssen: Bestell Nr.: 34-5393
Maße: 50x35x25mm

Hinweise auf andere Magnetventil Patronen:

- 2/2MVP-NG-D-M14-NW0,5÷1,4: Datenbl. B01-4552
- 2/2MVP-NO-D-M14-NW0,5÷1,4: Datenbl. B03-5194
- 2/2MVP-NO-V-M14-NW 3,6: Datenbl. B04-2310
- 2/2MVP-NO-V-M20-NW 4: Datenbl. D02-5344
- 2/2MVP-NG-V-M20-NW 4: Datenbl. D01-5051
- 2/2MVP-NO-V-UNF-NW 4: Datenbl. E02-5190
- 2/2MVP-NG-V-UNF-NW 4: Datenbl. E01-4858
- 3/2MVP-M14-NW1 bis NW1,4: Datenbl. B05-4623