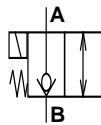
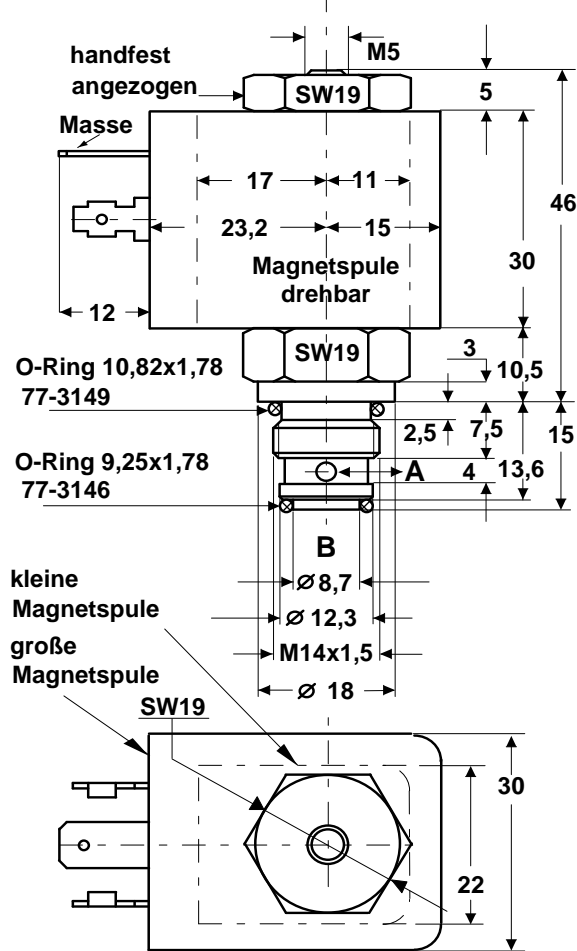


2/2-Wege-Magnet-Sitzventil stromlos geschlossen; Baureihe M14; NW 0,5 bis NW 1,4

Symbol:



Maßbild:



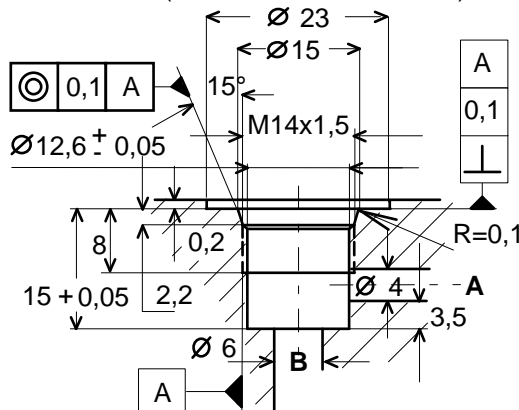
Bearbeitungsfolge der Formbohrung:

Formbohrung: M14x1,5- Ø6

vorbohren (5,5mm Durchmesser)

formbohren (Formbohrer 91-5094)

gewinden (Gewindebohrer 91-3704)



Bauart und Funktion:

Im **stromlosen** Zustand wird das **Kegel-Sitzventil** von der Feder geschlossen. Der Durchfluß ist **in beiden Richtungen leckfrei gesperrt**. Der max. Betriebsdruck bei A ist begrenzt durch die Magnetkraft.

Der max. zul. Betriebsdruck bei B ist begrenzt durch die Federkraft des Ventils.

Im **bestromten** Zustand ist das Ventil **in beiden Richtungen offen**.

Ventilsitz und Ventilkegel sind **gehärtet**.

Typ:	2/2-MVP-NG-D-M14-GS-NW 0,5
Bestell Nr.:	16-5269
Betriebsdruck:	pmax(A)=210 bar; pmax(B)=210bar
bei 0,3L/min :	Δp=6 bar
Typ:	2/2-MVP-NG-D-M14-GS-NW 0,7
Bestell Nr.:	16-4552
Betriebsdruck:	pmax(A)=200 bar; pmax(B)=120bar
bei 0,6L/min :	Δp=6 bar
Typ:	2/2-MVP-NG-D-M14-GS-NW 1,0
Bestell Nr.:	16-4553
Betriebsdruck:	pmax(A)=100 bar; pmax(B)=60bar
bei 1,1L/min :	Δp=6 bar
Typ:	2/2-MVP-NG-D-M14-GS-NW 1,4
Bestell Nr.:	16-5297
Betriebsdruck:	pmax(A)=50 bar; pmax(B)=25bar
bei 2,2L/min :	Δp=6 bar

Ergänzende technische Daten:

Bezugsviskosität:	46 mm ² /sec
zul. Viskositätsbereich:	10 bis 500 mm ² /sec
zul. Temperaturbereich:	-30 bis +70 °C
Filtrierung:	max. 25 µm
Masse ohne Magnetspule:	ca. 62 Gramm

Magnetspulen nach Datenblatt F01-3666,

Kleine und große Magnetspulen sind lieferbar für die üblichen Standardspannungen. Siehe Datenblatt: F01-3666

Gehäuse für Rohrleitungseinbau: F02-5388

mit G 1/8 - Anschlüssen: Bestell Nr.: 34-5322

mit G 1/4 - Anschlüssen: Bestell Nr.: 34-5393

Maße: 50x35x25mm

Hinweise auf andere Magnetventil Patronen:

2/2MVP-NO-D-M14-NW0,5÷1,4:	Datenbl. B03-5194
2/2MVP-NO-V-M14-NW 3,6:	Datenbl. B04-2310
2/2MVP-NG-V-M14-NW 3,6:	Datenbl. B02-2308
2/2MVP-NO-V-M20-NW 4:	Datenbl. D02-5344
2/2MVP-NG-V-M20-NW 4:	Datenbl. D01-5051
2/2MVP-NO-V-UNF-NW 4:	Datenbl. E02-5190
2/2MVP-NG-V-UNF-NW 4:	Datenbl. E01-4858
3/2MVP-M14-NW1 bis NW1,4:	Datenbl. B05-4623