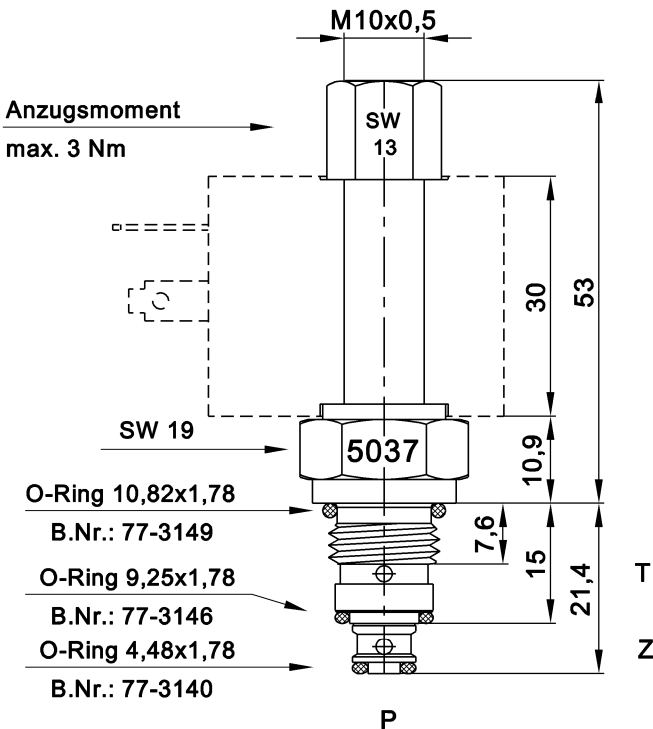
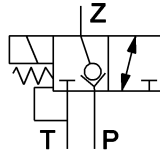


3/2-Wege-Magnetventil

direkt gesteuertes Sitzventil

Baureihe M14; NW 0,9 - NO + RV

Symbol



Typ: 3/2-MVP-nPoRV-D-M14-NW 0,9

Bestell Nr.: 20031-162

Alte Artikel Nr.: 16-5037

Betriebsdruck: max. 160 bar

zul. Viskositätsbereich: 10 - 380 mm²/s

zul. Temperaturbereich: -30 bis +70°C

Filtrierung: max. 25 µm

Masse ohne Magnetspule: 61 gr

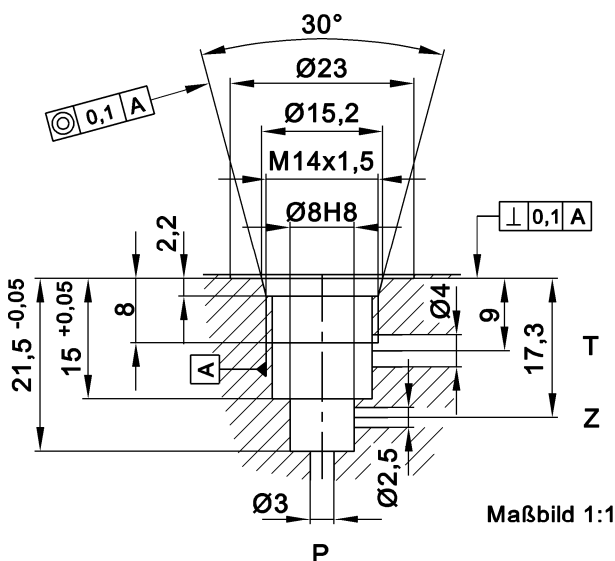
Funktion:

Das 3/2-Wege-Ventil ist ein Doppel-Kegel-Sitzventil mit integriertem Rückschlagventil. Im stromlosen Zustand ist P mit Z über ein RV verbunden und T geschlossen.

Im bestromten Zustand ist P bis zum zulässigen Maximaldruck geschlossen und Z mit T verbunden.

Magnetspulen: Siehe Datenblatt 09-3666

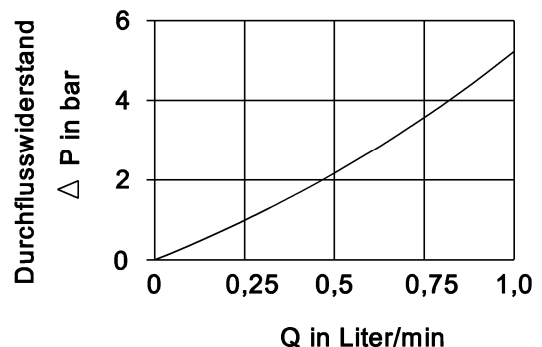
Formbohrung: M14-3/2



Maßbild 1:1

Formbohrer M14-3/2 : Best. Nr.: 91- 4913

Bezugsviskosität : 46 mm²/s



Rohrleitungseinbaugehäuse:
Siehe Datenblatt: 09-5388

Anschlüsse G1/8: Best. Nr.: 34-4662 (35x50x25)

Anschlüsse G1/4: Best. Nr.: 34-5323 (45x55x30)



JUNG-FLUIDTECHNIK GmbH

Jung-Fluidtechnik GmbH
Mohrenstraße 7
D-76275 ETTLINGEN

Tel.: 07243-14648
Fax: 07243-17996
E-Mail: info@jung-fluid.de

Datenblatt

20031-162

Änderung vorbehalten