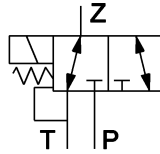


3/2-Wege-Magnetventil

direkt gesteuertes Sitzventil

Baureihe M14; NW 1,4 - NG

Symbol



Typ: 3/2-MVP-nPzu-D-M14-NW 1,4

Bestell Nr.: 20037-162

Alte Artikel Nr.: 16-4868

Betriebsdruck: max. 60 bar

zul. Viskositätsbereich: 10 - 380 mm²/s

zul. Temperaturbereich: -30 bis +70°C

Filtrierung: max. 25 µm

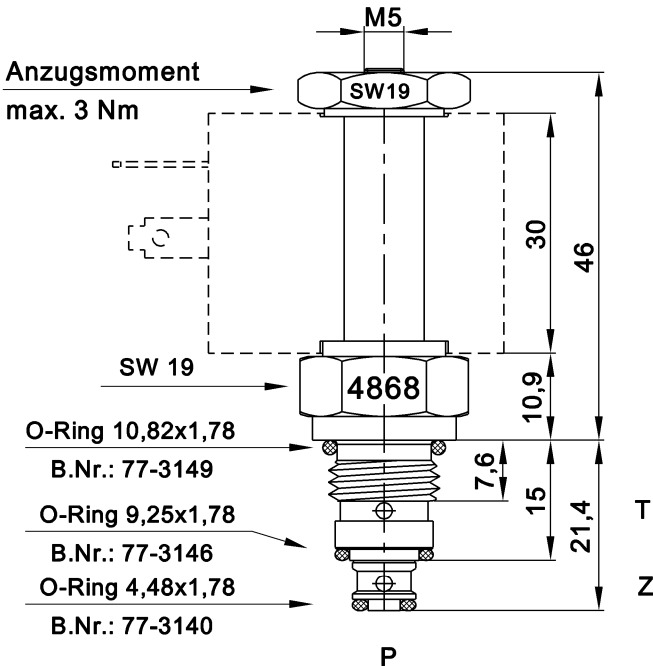
Masse ohne Magnetspule: 61 gr

Funktion:

Das 3/2-Wege-Ventil ist ein Doppel-Kegel-Sitzventil

Im stromlosen Zustand ist P bis zum zulässigen Maximaldruck geschlossen und Z mit T verbunden.

Im bestromten Zustand ist P mit Z verbunden und T geschlossen.

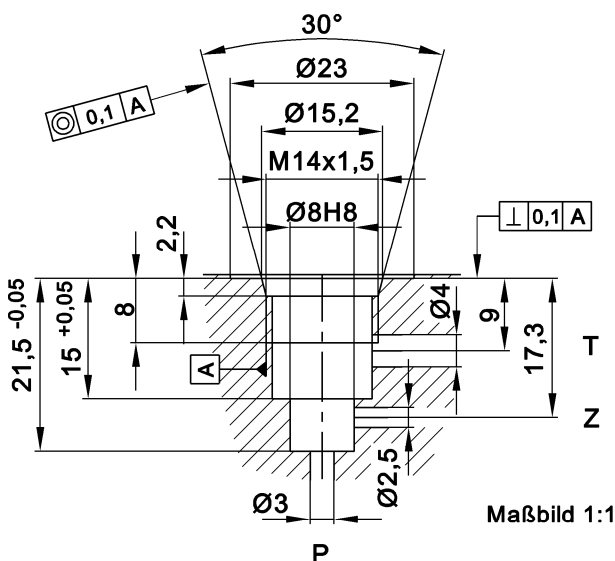


Anzugsmoment
max. 3 Nm

- O-Ring 10,82x1,78
B.Nr.: 77-3149
- O-Ring 9,25x1,78
B.Nr.: 77-3146
- O-Ring 4,48x1,78
B.Nr.: 77-3140

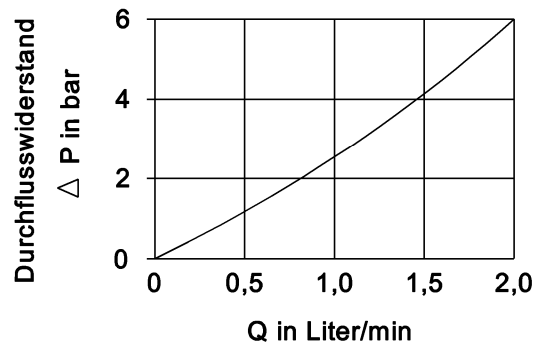
Magnetspulen: Siehe Datenblatt 09-3666

Formbohrung: M14-3/2



Formbohrer M14-3/2 : Best. Nr.: 91- 4913

Bezugsviskosität : 46 mm²/s



Rohrleitungseinbaugehäuse:
Siehe Datenblatt: 09-5388

Anschlüsse G1/8: Best. Nr.: 34-4662 (35x50x25)

Anschlüsse G1/4: Best. Nr.: 34-5323 (45x55x30)