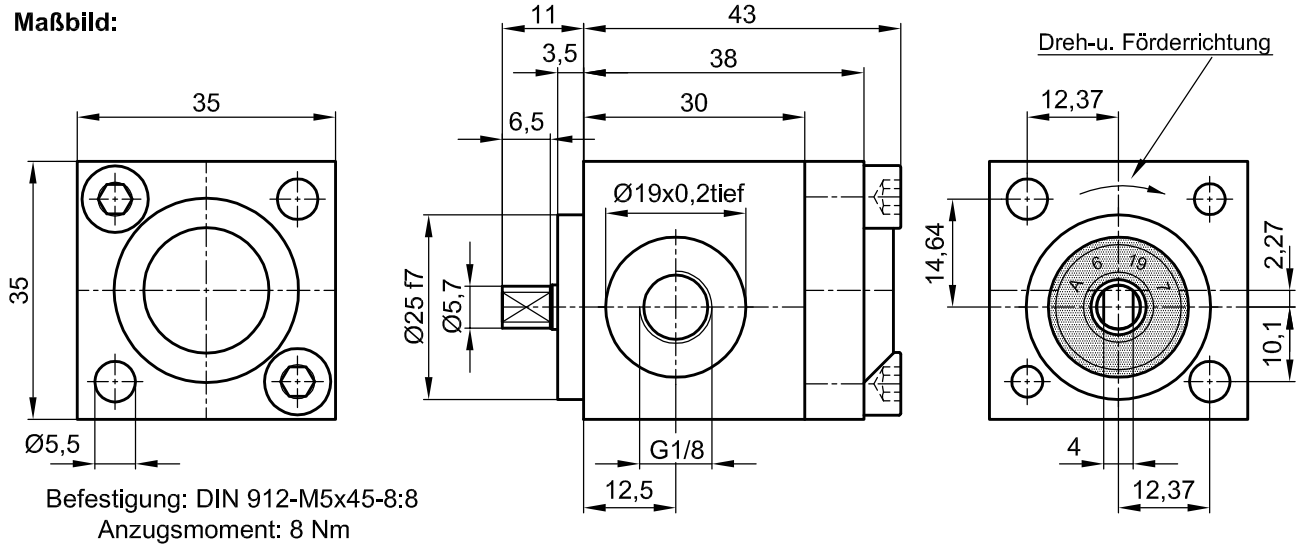


# Innenzahnradpumpe IPZ 0 - HR 01 Standard mit 0,01 cm<sup>3</sup>/U

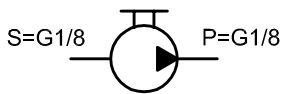
Standard-Ausführung (Rechtslauf auf Welle gesehen)

Maßbild:



Befestigung: DIN 912-M5x45-8:8  
Anzugsmoment: 8 Nm

Symbol:



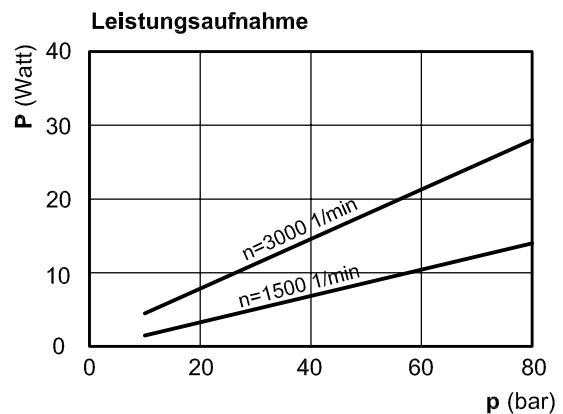
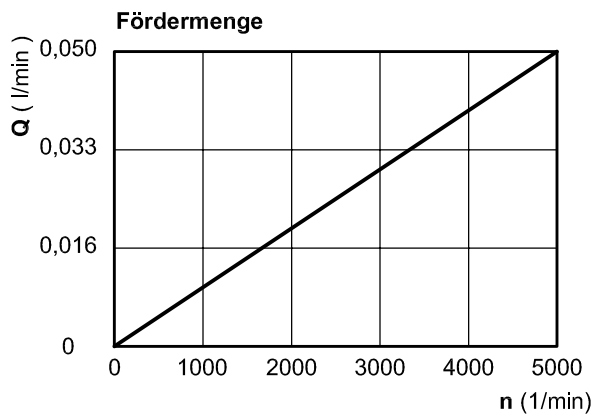
Die technischen Daten beziehen sich auf eine Viskosität von 46 mm<sup>2</sup>/s

cm <sup>3</sup> /U	Max. Druck / bar		Max. Drehzahl		Min. Drehzahl	Masse	Bestell Nr.
	P1	P max	Bei Druck P1	ohne Druck	Bei Druck P1		
0,01	60	80	4000	5000	1000	300 gr	30027-141

P1 = max. Dauerdruck P max. = Druckspitze

Betriebsdruck in bar					
Fördermenge bei 1500 U/min (l/min)					
Leistungsaufnahme in Watt bei 1500 U/min					
bar	10	20	40	60	80
l/min	0,015	0,015	0,015	0,015	0,015
Watt	1,75	3,5	7	10,5	14

Betriebsdruck in bar					
Fördermenge bei 3000 U/min (l/min)					
Leistungsaufnahme in Watt bei 3000 U/min					
bar	10	20	40	60	80
l/min	0,030	0,030	0,030	0,030	0,030
Watt	3,5	7	14	21	28



Bei Bestellung: Druck, Drehzahl, Temperatur, Medium und Einschaltdauer angeben!



Jung-Fluidtechnik GmbH  
Mohrenstraße 7  
D-76275 ETTLINGEN

Tel.: 07243-14648  
Fax: 07243-17996  
E-Mail: info@jung-fluid.de

Datenblatt  
**30027-141**  
Änderung vorbehalten