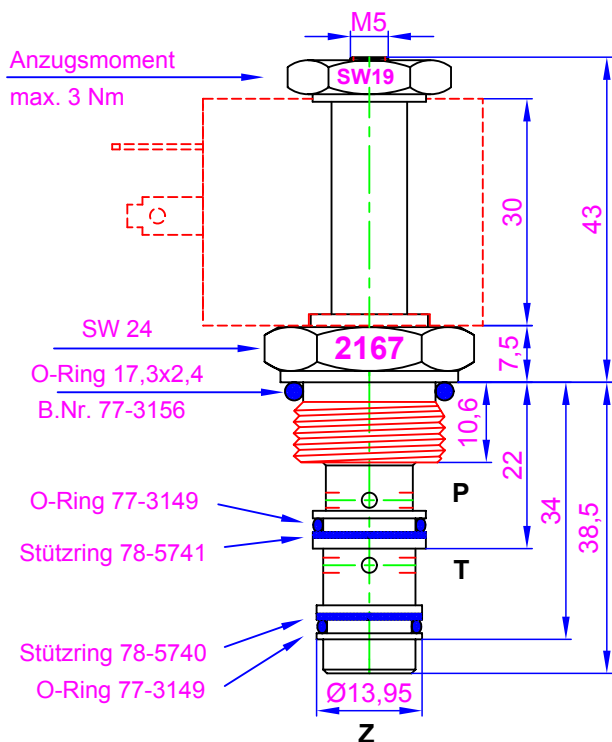
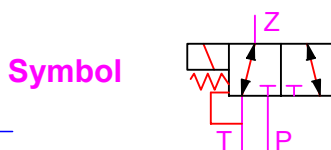


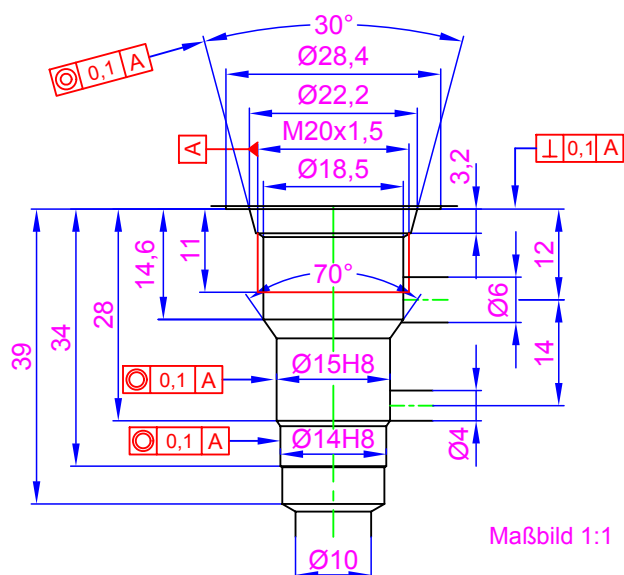
# 3/2-Wege-Magnetventil

## vorgesteuertes Kolbenventil

### Baureihe M20; NW 4,0 - NG



Formbohrung: M20-15/14



Formbohrer M20-3/2: Best. Nr.: 91- 2267  
Formreibahle 15/14: Best. Nr.: 91- 3579

Typ: 3/2-MVP-nPzu-M20-NW 4,0

Bestell Nr.: 30091-162

Alte Artikel Nr.: 16-2167

Betriebsdruck: max. 300 bar

zul. Viskositätsbereich: 10 - 380 mm<sup>2</sup>/s

zul. Temperaturbereich: -30 bis +70°C

Filtrierung: max. 25 µm

Masse ohne Magnetspule: 94 gr

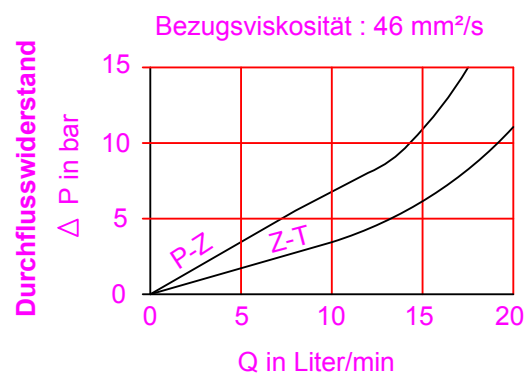
#### Funktion:

Das 3/2-Wege-Ventil ist ein vorgesteuertes Kolbenventil.

Im **stromlosen** Zustand ist P geschlossen und Z mit T verbunden.

Im **bestromten** Zustand ist P mit Z verbunden und T geschlossen. (nich leckfrei)

Max. Leckrate 50 cm<sup>3</sup>/min.



#### Rohrleitungseinbaugehäuse:

Siehe Datenblatt: 09-5388

Anschlüsse G1/4: Best. Nr.: 30-4863 (50x60x35)

Anschlüsse G3/8: Best. Nr.: 30-5249 (50x60x35)