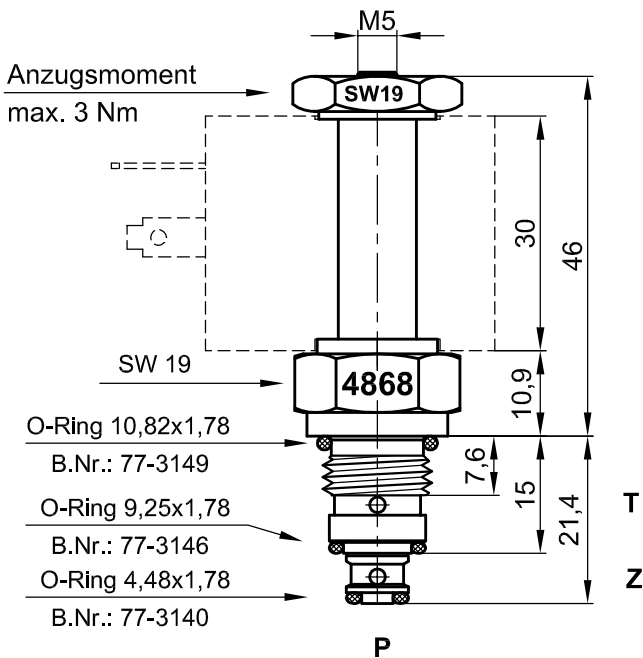
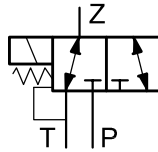


3/2-Wege-Magnetventil

direkt gesteuertes Sitzventil

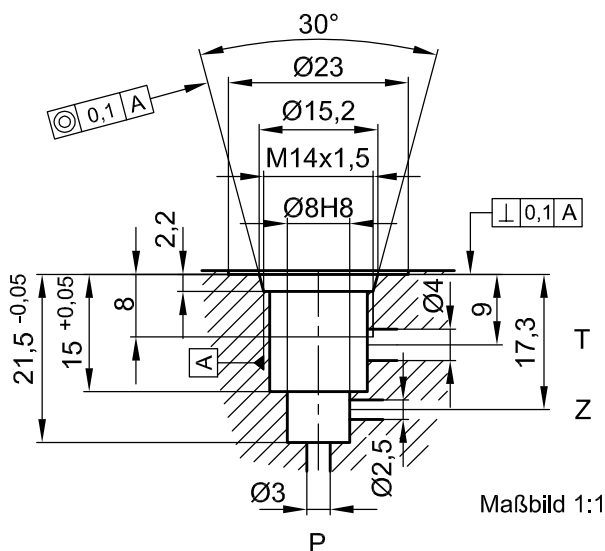
Baureihe M14; NW 1,4 - NG

Symbol



Magnetspulen: Siehe Datenblatt 09-3666

Formbohrung: M14-3/2



Formbohrer M14-3/2: Best. Nr.: 91-4913

Typ: 3/2-MVP-nPzu-D-M14-NW 1,4

Bestell Nr.: 20037-162

Alte Artikel Nr.: 16-4868

Betriebsdruck: max. 60 bar

zul. Viskositätsbereich: 10 - 380 mm²/s

zul. Temperaturbereich: -30 bis +70°C

Filtrierung: max. 25 µm

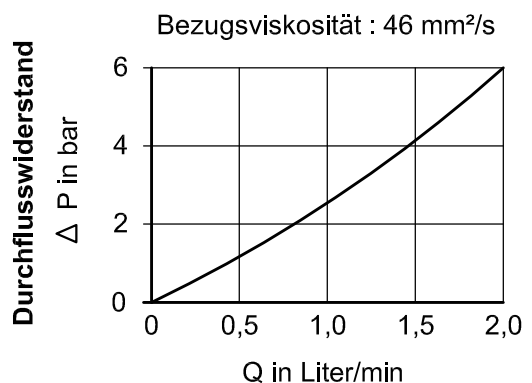
Masse ohne Magnetspule: 61 gr

Funktion:

Das 3/2-Wege-Ventil ist ein Doppel-Kegel-Sitzventil

Im **stromlosen** Zustand ist **P** bis zum zulässigen Maximaldruck geschlossen und **Z** mit **T** verbunden.

Im **bestromten** Zustand ist **P** mit **Z** verbunden und **T** geschlossen.



Rohrleitungseinbaugehäuse:

Siehe Datenblatt: 09-5388

Anschlüsse G1/8: Best. Nr.: 30-4662 (35x50x25)

Anschlüsse G1/4: Best. Nr.: 30-5323 (45x55x32)