

# Motor-Pumpe mit Norm-Drehstrommotor 4 Polig und Innenzahnradpumpe IPZ 1

Die Motorpumpe ist sehr gut geeignet zur Förderung schmierender, nicht korrosiver oder abrasiver Medien. Mit der verwendeten Innenzahnradpumpe aus eigener Fertigung kann besonders pulsationsarm und sehr präzise gefördert werden, wodurch diese Einheit auch bestens zum Dosieren eingesetzt werden kann.

Salzbadnitrierte Gehäuseteile und gehärtete Zahnräder gewährleisten eine lange Lebensdauer.

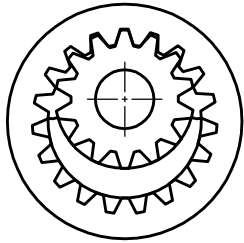
Es besteht die Möglichkeit ein Druckbegrenzungsventil im Pumpendeckel zu integrieren:

- a) Mit interner Entlastung zur Saugseite
- b) Mit G1/8 Anschluss für die externe Druckentlastung zum Tank

Zulässiger Temperaturbereich: -30 bis +70 °C ( Viton + 120°C)

Filtrierung: max. 25 µm

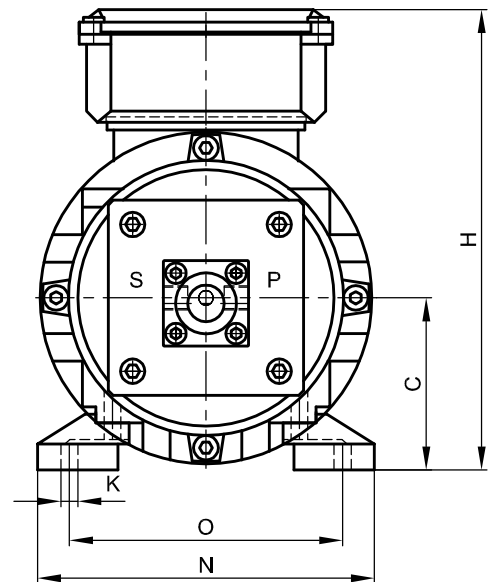
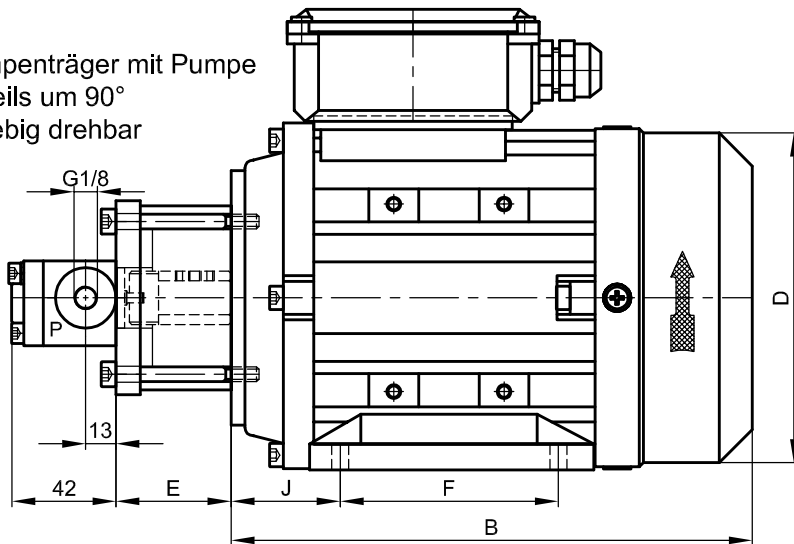
Die in bar angegebenen Drücke beziehen sich auf eine Viskosität von 46 mm<sup>2</sup>/s bei einer Drehzahl von 2800 U/min



Antrieb: E-Motor ~1400 U/min	Größe	IPZ1-2	IPZ1-3	IPZ1-5	IPZ1-7	IPZ1-10
	cm <sup>3</sup> /Umd	0,12	0,18	0,30	0,45	0,60
Bg 56-4-0,09 kW	Q=L/min	0,16	0,25	0,40	0,60	0,80
	P1 - Pmax	80 - 100	60 - 80	40 - 60	10 - 25	5 - 15
Bg 63-4-0,18 kW	Q=L/min		0,25	0,40	0,60	0,80
	P1 - Pmax		80 - 100	80 - 100	60 - 80	40 - 60
Bg 71-4-0,25 kW	Q=L/min				0,60	0,80
	P1 - Pmax				80 - 100	60 - 80
Bg 71-4-0,37 kW	Q=L/min					0,80
	P1 - Pmax					80 - 100

P1 = max. Dauerdruck    P max = Kurzzeitiger Spitzendruck

Pumpenträger mit Pumpe  
jeweils um 90°  
beliebig drehbar



Maßtabelle: AC-Drehstrommotor B3 / B14

Baugröße	B	C	D	E	F	H	J	K	N	O
Bg 56	179	56	113	40,5	71	161	36	6	111	90
Bg 63	194	63	120	40,5	80	173	40	7	123	100
Bg 71	215	71	136	47,5	90	190	45	7	138	112
Bg 80	246	80	155	57,5	100	215	50	10	157	125

Die Motorpumpe kann auch mit einer Reversierpumpe mit oder ohne Volumenausgleichsventilen ausgestattet werden!

Bei Bestellung: Druck, Drehzahl, Temperatur, Medium und Einschaltdauer angeben!



Jung-Fluidtechnik GmbH  
Mohrenstraße 7  
D-76275 ETTLINGEN

Tel.: 07243-14648  
Fax: 07243-17996  
E-Mail: info@jung-fluid.de

Datenblatt  
**AC3-4Polig-IPZ1**  
Änderung vorbehalten