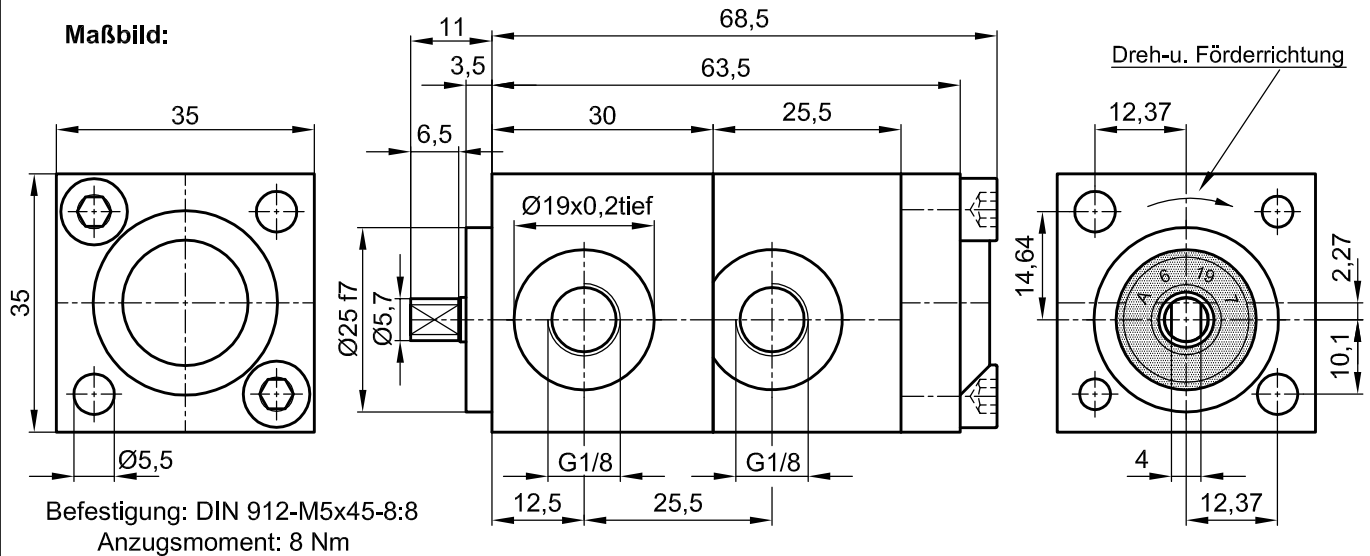


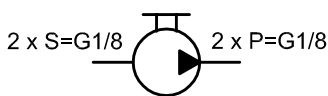
Innenzahnradpumpe IPZ 1 - HR 5 doppel mit 2x 0,30 cm³/U

Standard-Ausführung (Rechtslauf auf Welle gesehen)

Maßbild:



Symbol:



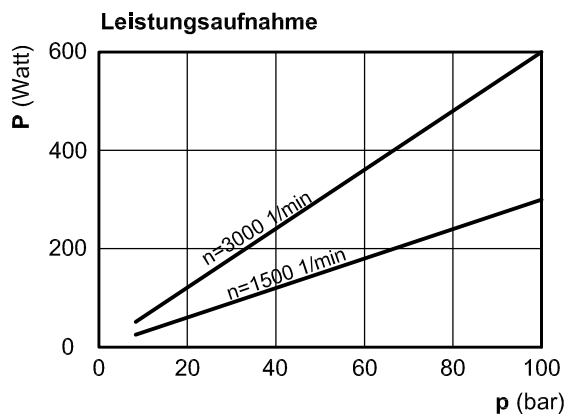
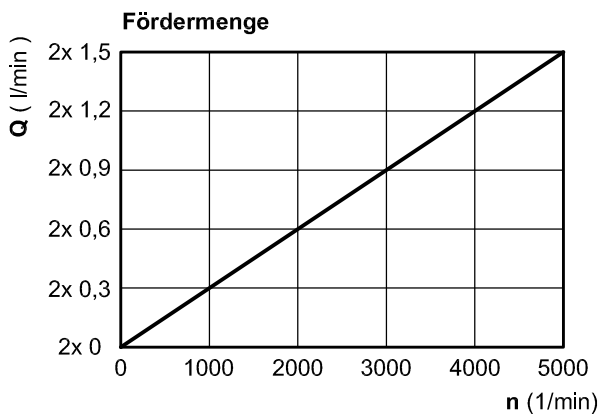
Die technischen Daten beziehen sich auf eine Viskosität von 46 mm²/s

cm³/U	Max. Druck / bar		Max. Drehzahl		Min. Drehzahl	Masse	Bestell Nr.
	P1	P max	Bei Druck P1	ohne Druck	Bei Druck P1		
2 x 0,30	80	100	4000	5000	1000	500 gr	30080-142

P1 = max. Dauerdruck P max. = Druckspitze

Betriebsdruck in bar						
Fördermenge bei 1500 U/min (l/min)						
Leistungsaufnahme in Watt bei 1500 U/min						
bar	2 x 10	2 x 20	2 x 40	2 x 60	2 x 80	2 x 100
l/min	2 x 0,44	2 x 0,43	2 x 0,42	2 x 0,39	2 x 0,36	2 x 0,32
Watt	30	60	120	180	240	300

Betriebsdruck in bar						
Fördermenge bei 3000 U/min (l/min)						
Leistungsaufnahme in Watt bei 3000 U/min						
bar	2 x 10	2 x 20	2 x 40	2 x 60	2 x 80	2 x 100
l/min	2 x 0,89	2 x 0,88	2 x 0,86	2 x 0,84	2 x 0,80	2 x 0,77
Watt	60	120	240	360	480	600



Bei Bestellung: Druck, Drehzahl, Temperatur, Medium und Einschaltdauer angeben!



Jung-Fluidtechnik GmbH
Mohrenstraße 7
D-76275 ETTLINGEN

Tel.: 07243-14648
Fax: 07243-17996
E-Mail: info@jung-fluid.de

Datenblatt
2x IPZ 1 - HR 5
Änderung vorbehalten