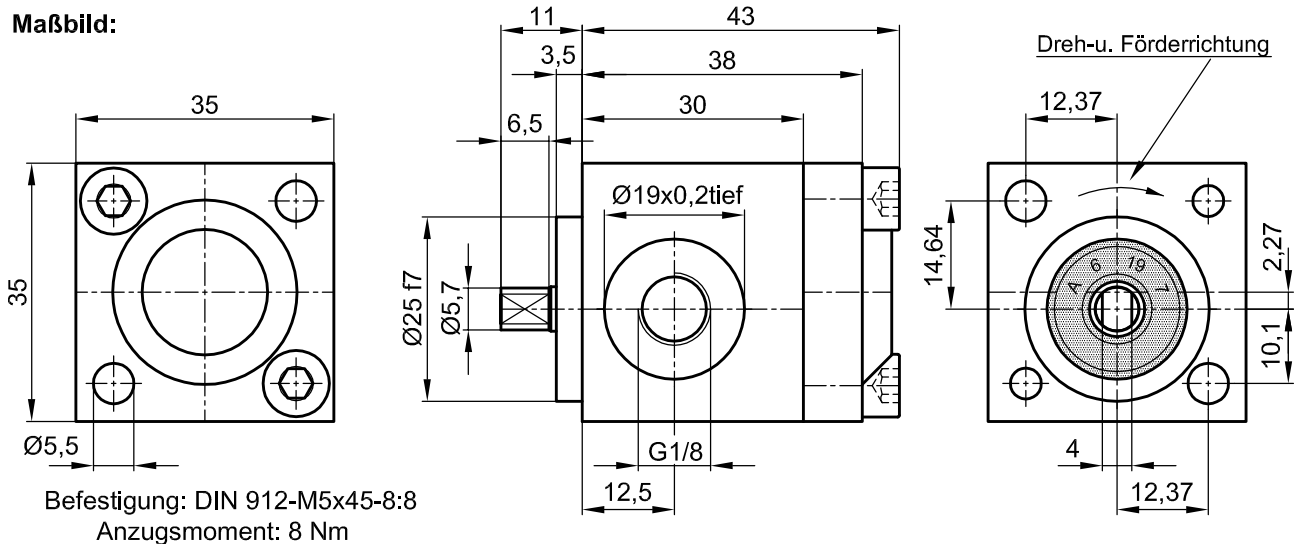


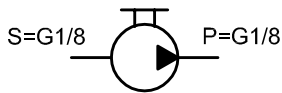
Innenzahnradpumpe IPZ 0 - HR 2 Standard mit 0,03 cm³/U

Standard-Ausführung (Rechtslauf auf Welle gesehen)

Maßbild:



Symbol:



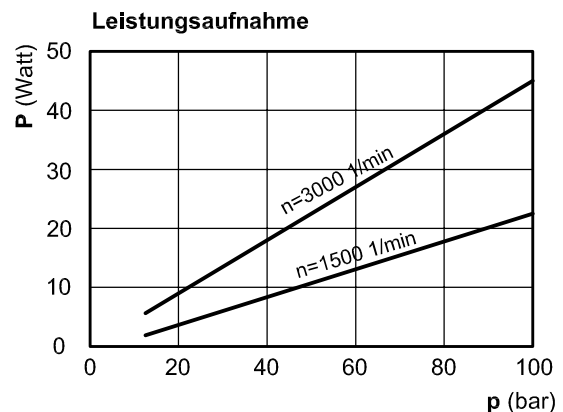
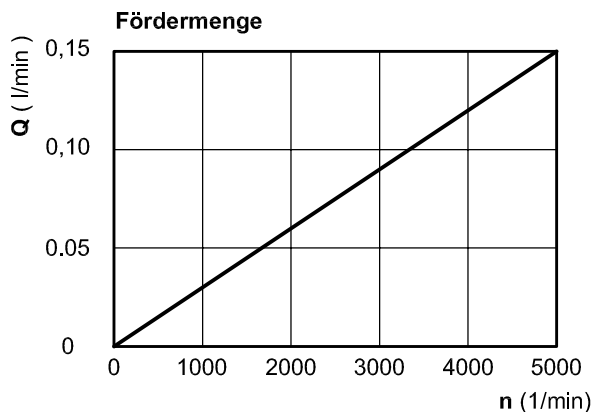
Die technischen Daten beziehen sich auf eine Viskosität von 46 mm²/s

cm ³ /U	Max. Druck / bar		Max. Drehzahl		Min. Drehzahl	Masse	Bestell Nr.
	P1	P max	Bei Druck P1	ohne Druck	Bei Druck P1		
0,03	70	100	4000	5000	1000	300 gr	30029-141

P1 = max. Dauerdruck P max. = Druckspitze

Betriebsdruck in bar						
Fördermenge bei 1500 U/min (l/min)						
Leistungsaufnahme in Watt bei 1500 U/min						
bar	10	20	40	60	80	100
l/min	0,045	0,045	0,045	0,045	0,045	0,045
Watt	2,25	4,5	9	13,5	18	22,5

Betriebsdruck in bar						
Fördermenge bei 3000 U/min (l/min)						
Leistungsaufnahme in Watt bei 3000 U/min						
bar	10	20	40	60	80	100
l/min	0,09	0,09	0,09	0,09	0,09	0,09
Watt	4,5	9	18	27	36	45



Bei Bestellung: Druck, Drehzahl, Temperatur, Medium und Einschaltdauer angeben!